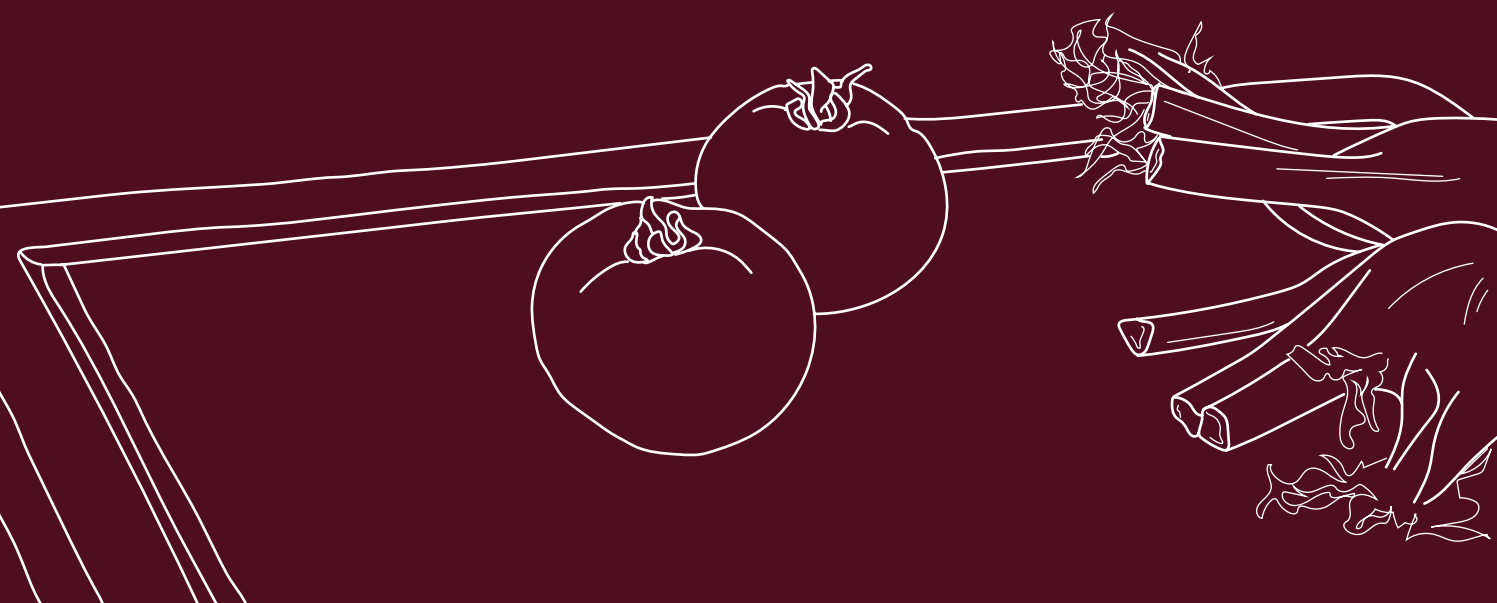
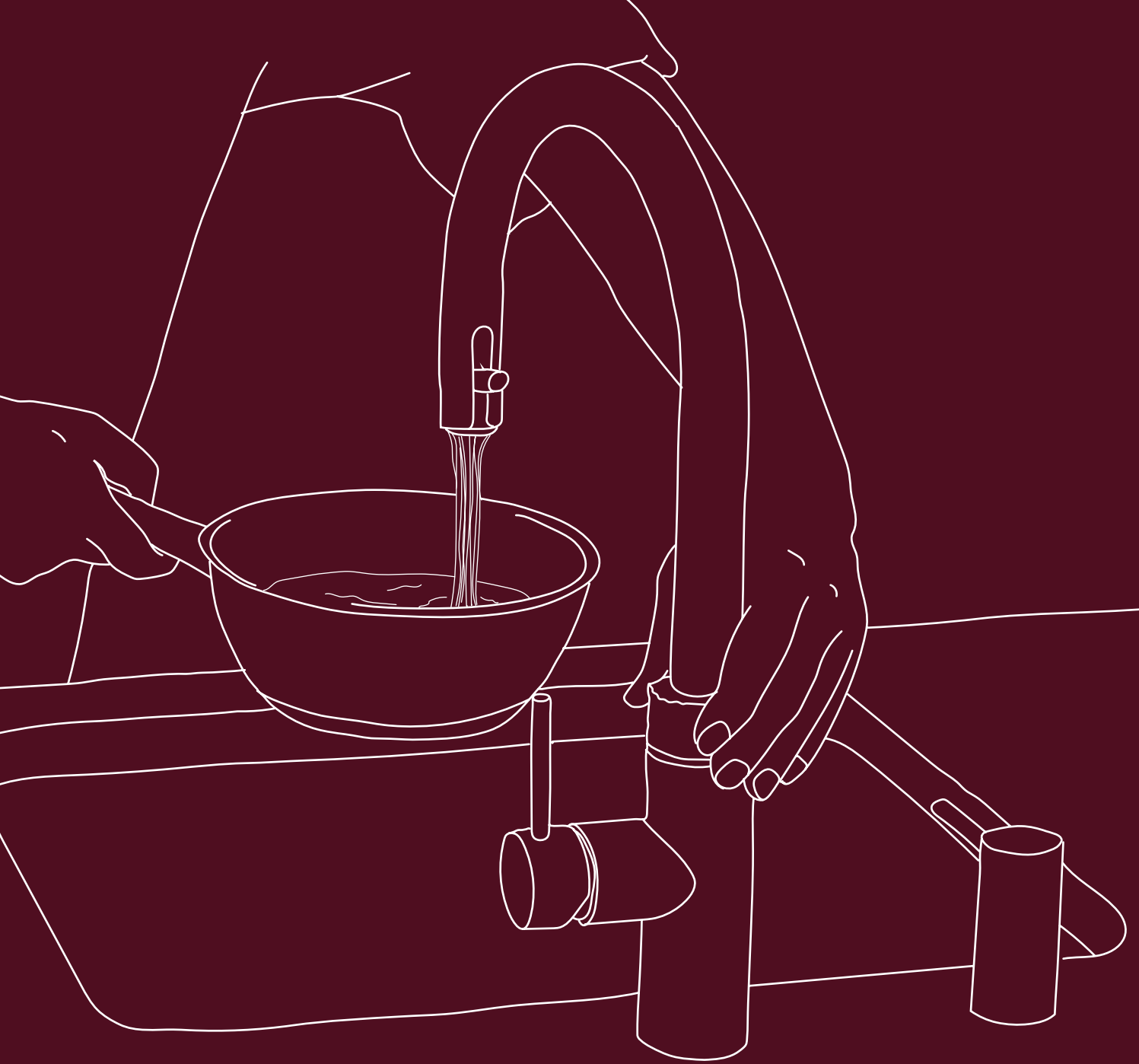


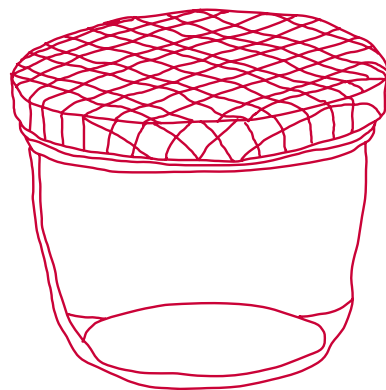


Version
März
2026

Quoker®



Verkaufshandbuch



Vorwort

Schon seit der Gründung von Quooker arbeiten wir an ausgesprochen innovativen und qualitativ hochwertigen Produkten. Wir sind stolz auf unsere sorgfältig aufgebaute Marke und freuen uns sehr, dass Sie unsere Produkte als Händler vertreiben möchten. Um Sie hierbei möglichst gut zu unterstützen, haben wir dieses spezielle Verkaufshandbuch entwickelt. Wir hoffen, dass es Ihnen dabei helfen wird, Ihren Kunden fachkundig alle gewünschten Informationen zu verschaffen. Sollten Sie noch Fragen haben, rufen Sie gern Ihren Gebietsverkaufsleiter an. Wir wünschen Ihnen viel Erfolg beim Verkauf!

Mit freundlichen Grüßen
Walter Peteri und Daniel Hörnes

Inhalt

Vorteile

- 08 Der Wasserhahn, der alles kann
- 09 Einsatzfelder des Quooker-Systems
- 10 Was sind die Vorteile eines Quookers?
- 14 Die Geschichte des Unternehmens und der Produkte

Sortiment

- 18 Übersicht der Wasserhähne
- 34 Funktionsprinzip der Reservoirs
- 35 Quooker-Wasser schmeckt besser
- 36 Auswahlhilfe Reservoirs
- 37 Übersicht der Kochendwasser-Reservoirs
- 38 CUBE

Zubehör

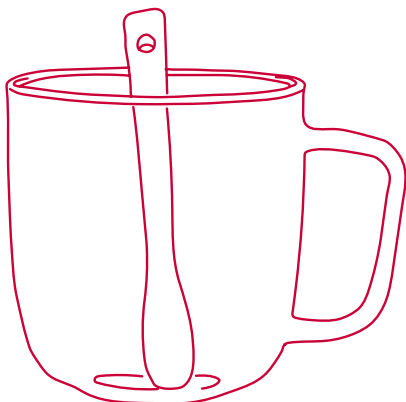
- 42 CO₂-Zylinder
- 43 CUBE-Filter
- 44 Scale Control R
- 45 Nordic Seifenspender
- 46 Aufhängebügel
- 48 Service-Zubehör

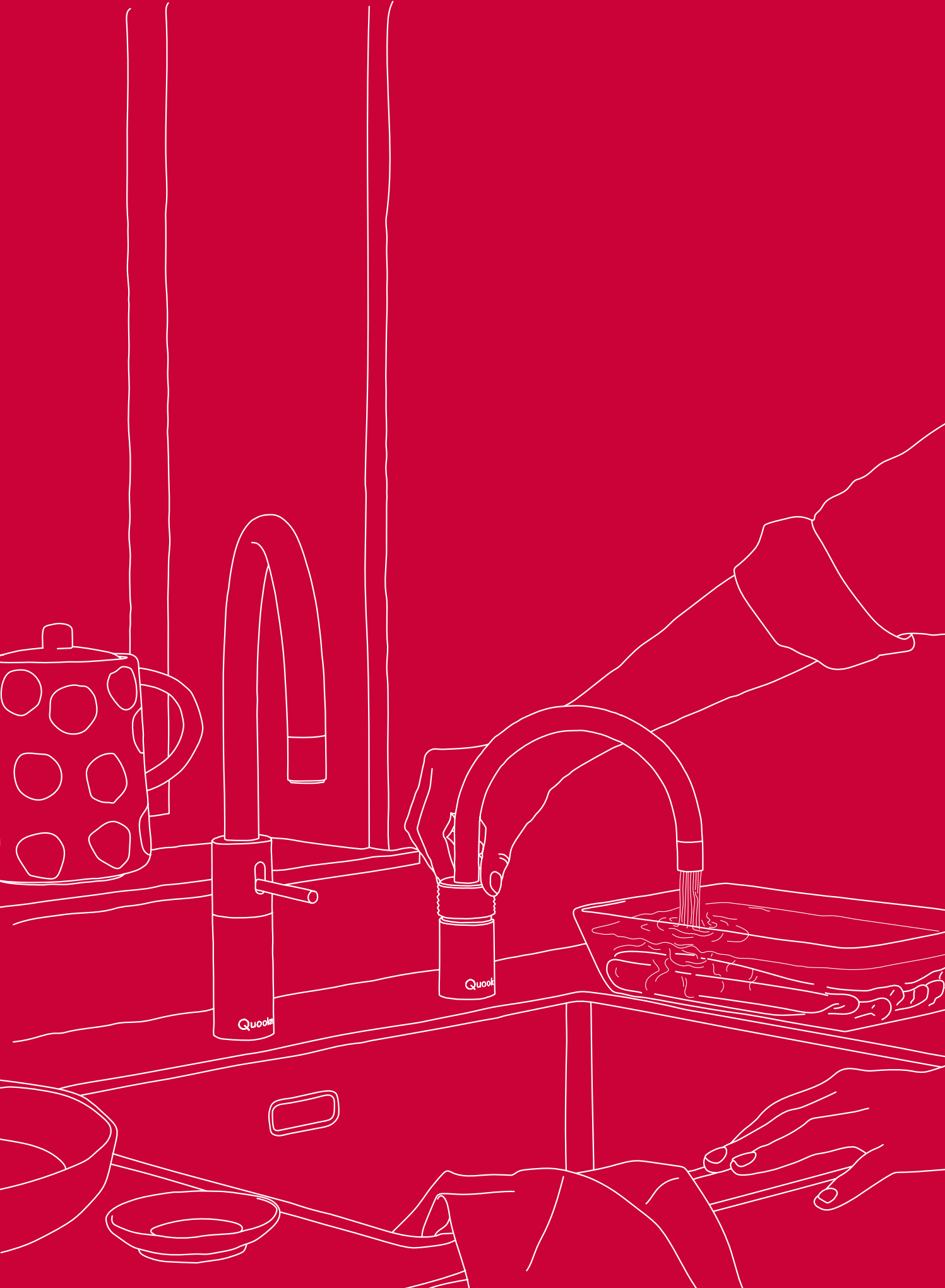
Installation

- 52 Anschlussschemata

Preisliste

- 66 Artikelnummern und Preise





Vorteile

- 08 **Der Wasserhahn,
der alles kann**

- 09 **Einsatzfelder des
Quooker-Systems**

- 10 **Was sind die Vorteile
eines Quookers?**

- 14 **Die Geschichte des
Unternehmens
und der Produkte**

Der Wasserhahn, der alles kann

Quooker liefert Ihren Kunden warmes, kaltes und 100 °C kochendes sowie optional gekühltes sprudelndes und stilles Wasser. Wir erklären wie!

Hochvakuum-Isolation

Das Quooker-System besteht aus einem kleinen Reservoir im Küchenschrank, das mit dem Kochend-Wasserhahn auf der Arbeitsplatte verbunden ist. Dieses Reservoir kann man sich wie eine Art Thermosflasche vorstellen, welche an die Wasserleitung angeschlossen wird. Die Luft im Isolationsmantel ist so dünn, dass die Hitze nicht entweichen kann. Deshalb bedarf es nur eines sehr geringen Energieverbrauches (10 W im Stand-by), um das Wasser mit einer Temperatur von 108 °C im Reservoir zu speichern. Das Wasser beginnt erst zu kochen, wenn der Hahn geöffnet wird und die Temperatur des ausströmenden Wassers auf 100 °C absinkt. Bei der Wasserentnahme fließt sofort frisches Wasser in das Reservoir nach.

Verschiedene Reservoirire

Quooker hat verschiedene Reservoirire entwickelt: Der PRO3 sorgt ausschließlich für kochendes Wasser, der COMBI übernimmt zusätzlich die komplette Warmwasserversorgung in der Küche und der COMBI+ unterstützt die bestehende Warmwasserleitung und sorgt ohne Wartezeit für die Versorgung von temperiertem Mischwasser. Alle Reservoirire verfügen über die patentierte Hochvakuum-Isolation, die sicherstellt, dass das Wasser auf energiesparende Weise auf 108 °C gehalten wird. Der Stand-by-Verbrauch aller Reservoirire ist dabei äußerst niedrig, die täglichen Energiekosten sind geringer als die eines WLAN-Routers. Die Wahl des Reservoirirs ist ausschließlich von den baulichen Gegebenheiten abhängig und hat keinen Einfluss auf die Wahl der Armatur.

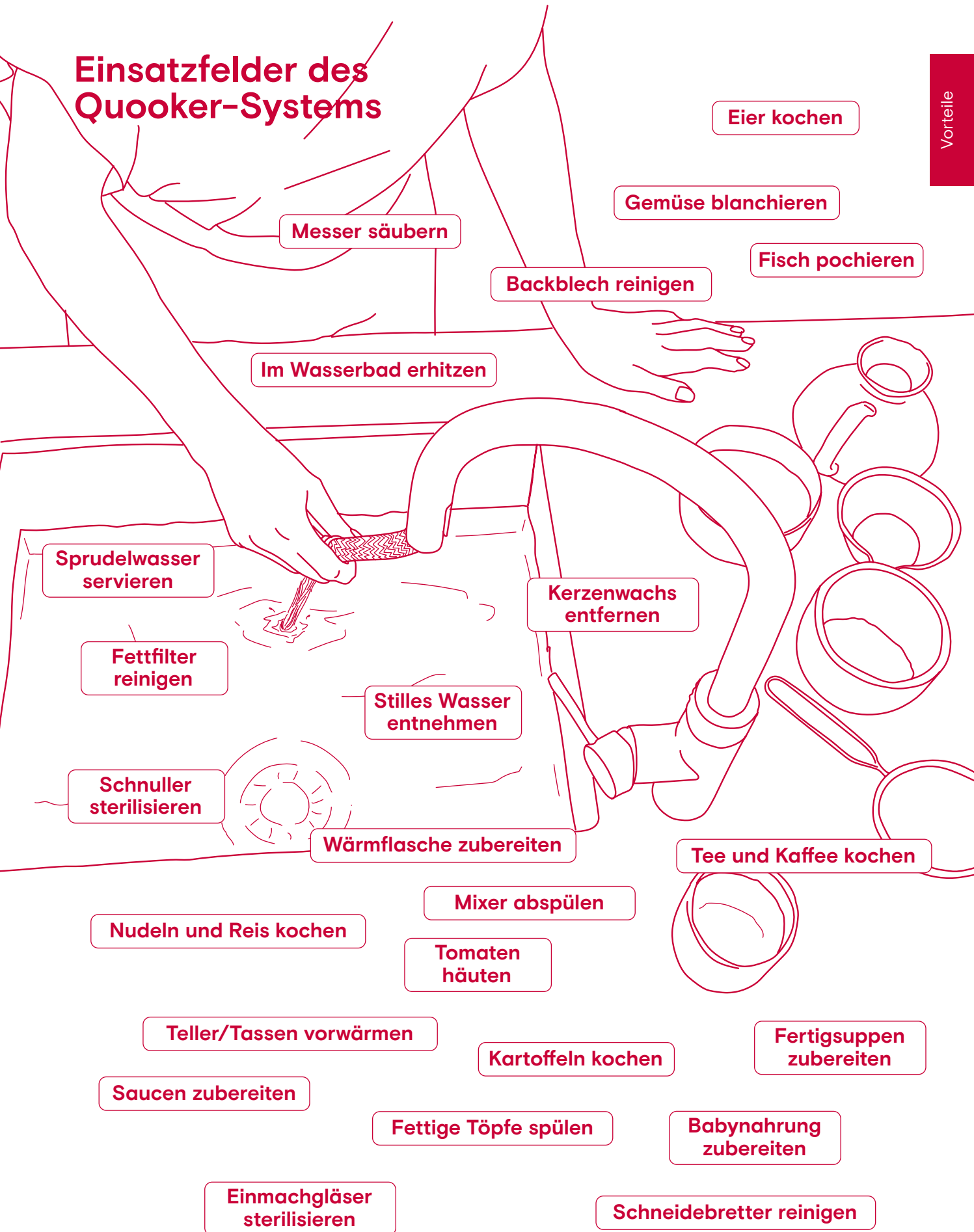
Nur kochendes oder auch warmes Wasser?

Sofern Sie nur den Komfort des kochenden Wassers benötigen, ist der PRO3 (3 Liter) die richtige Wahl. Haben Sie zuhause einen Küchenboiler oder einen Durchlauferhitzer? Oder warten Sie lange auf Ihr warmes Mischwasser? Dann stellt das COMBI(+)-Reservoir eine geeignete Alternative dar. Diese Reservoirire liefern nicht nur kochendes Wasser (100 °C), sondern auch warmes Mischwasser auf Hochdruck-Basis und sparen dabei sogar noch Energie! Mehr zu den einzelnen Reservoiriren und dem Strom- und Wasserverbrauch eines Quookers finden Sie im weiteren Verlauf dieser Broschüre oder scannen Sie den QR-Code auf Seite 71 und gelangen Sie direkt zu unserem digitalen Produkttraining.

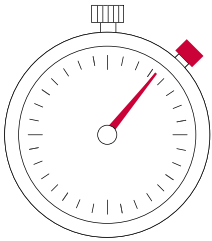
Gekühltes sprudelndes und stilles Wasser

Mit dem CUBE erhält man zusätzlich auch gekühltes sprudelndes und stilles Wasser aus dem Quooker-Hahn. Genießen Sie im Handumdrehen ein Glas Sprudelwasser oder machen Sie sich die leckersten Limonaden und Cocktails. Der CUBE wird ebenfalls im Küchenschrank installiert – entweder neben oder vor dem Quooker-Reservoir. Optional ist ein Filter erhältlich, der die Wasserqualität weiter verbessert. Am CUBE befindet sich ein CO₂-Zylinder, mit dem Sie 60 Liter gekühltes Sprudelwasser aus Ihrem Quooker-Hahn zapfen können.

Einsatzfelder des Quooker-Systems



Was sind die Vorteile eines Quookers?



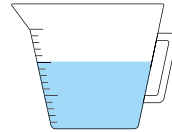
Zeitsparend

Mit einem Quooker müssen Sie nie mehr warten bis das Wasser kocht. Das kochende Wasser steht sofort bereit – purer Komfort. An Tagen, die durch Arbeit, Schule, Sport und Termine geprägt sind, ist der Quooker zeitsparend. Für eine zweite Tasse Tee können Sie die Kochendwasser-Funktion innerhalb von 3 Sekunden wieder verwenden, indem Sie den Bedienring zweimal drücken und dann drehen.



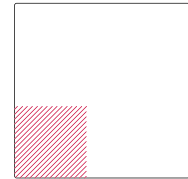
Energieeffizient

Wer mehrmals täglich kochendes Wasser benötigt, verbraucht mit einem Quooker weniger Energie als mit einem Wasserkocher. Mit einem Quooker COMBI-Reservoir (das neben kochendem auch warmes Wasser liefert) lässt sich sogar noch mehr Energie sparen. Es ist der erste 'Boiler' weltweit mit Hochvakuum-Isolation und die sparsamste Warmwasserversorgung für die Küche, weshalb es das Energielabel A erhalten hat. Auch der CUBE ist sparsam und sorgt für effizientes Kühlen des Wassers.



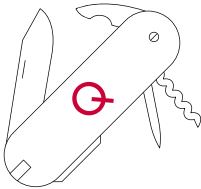
Wassersparend

Wer Wert auf einen umwelt-schonenden Umgang mit Ressourcen legt, für den ist Wassersparen ein Muss. Und dennoch wird in zahlreichen Haushalten unnötig Wasser verschwendet. Kleinere Mengen, wenn beispielsweise mehr Wasser aufgekocht als benötigt wird. Aber auch größere Mengen, wenn der Hahn zum Beispiel erst eine Weile laufen gelassen werden muss, bevor warmes Wasser verfügbar ist. Mit einem Quooker lassen sich diese vielen Liter an wertvollem Wasser einsparen! Natürlich gilt dieses Attribut auch für den CUBE, denn Sie zapfen nur so viel wie Sie auch trinken. Reste in Flaschen gehören der Vergangenheit an.



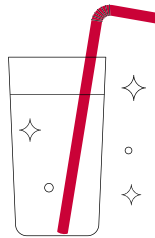
Platzsparend

Sie haben eine kleine Küche? Ein Quooker spart kostbaren Platz auf Ihrer Arbeitsplatte ein. Dort, wo normalerweise ein Wasserkocher stehen würde, kann jetzt geschnitten, geknetet und gehackt werden. Das Reservoir ist kompakt und der Anschluss einfach. Sofern Sie zusätzlich einen CUBE gewählt haben, können Sie ab sofort auch im Kühlschrank viel mehr unterbringen.



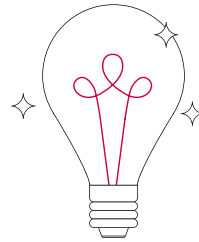
Vielseitig einsetzbar

Mal eben eine Kanne Tee aufsetzen oder Filterkaffee aufbrühen, Pasta kochen, Gemüse blanchieren oder ein Fläschchen für den Nachwuchs zubereiten. Sie werden über die vielfältigen Anwendungsmöglichkeiten des Quookers in Ihrem Alltag überrascht sein. Beispielsweise das Vorwärmen von Tellern oder das Abspülen der verschmutzten Auflaufform. Kochendes Wasser aus dem Quooker entnehmen, fertig! Mit dem ausziehbaren Zugauslauf der Armatur Flex können Sie zudem problemlos Verunreinigungen im Spülbecken wegspülen oder große Schneidebretter reinigen. Und mit dem CUBE bereiten Sie nun im Nu noch sensationelle Limonaden zu.



Gutes Trinkwasser

Mit einem Quooker genießen Sie Tag für Tag das beste und leckerste Trinkwasser. Wie ist das möglich? Aus zwei Gründen: Das Wasser wird von einem Aktivkohlefilter im Quooker-Reservoir und einem optionalen Filter (Aktivkohle- und Hohlfaserfilter) im CUBE gereinigt. Darüber hinaus wird das Wasser 'abgekocht', da es bei einer Temperatur von 108°C im Reservoir gespeichert wird. Damit ist das Wasser antibakteriell und keimfrei.



Innovativ

Der Quooker war der allererste Kochend-Wasserhahn weltweit. In den siebziger Jahren wurde er von dem Physiker Henri Peteri in den Niederlanden erfunden. Die patentierte Hochvakuum-Isolation im Reservoir, durch die das Wasser auf energieeffiziente Weise auf Temperatur gehalten wird, hat seitdem eine Revolution in zahlreichen Küchen zu Wege gebracht. Mittlerweile beläuft sich die Zahl der Patente für unsere Erfindungen, die ausschließlich für den Quooker verwendet werden dürfen, auf fünfzig. Der Quooker wird auch heute noch in unserer eigenen Produktion in den Niederlanden hergestellt, wo wir täglich an neuen technischen Ideen und Verbesserungen arbeiten, um die Produkte noch sparsamer, komfortabler in der Bedienung und schöner zu machen.



Sicher

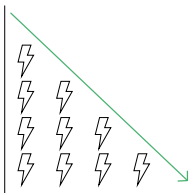
'Kochendes Wasser direkt aus dem Hahn. Ist das denn nicht gefährlich?' Es ist die am häufigsten gestellte Frage zum Quooker. Unsere Antwort: Dank ausgeklügelter Sicherheitsvorkehrungen, ist der Quooker die sicherste Alternative für jeden Haushalt. Er verfügt über einen kindersicheren Bedienung. Der gesamte Auslauf ist isoliert und drehbar. Wird kochendes Wasser entnommen, leuchtet ein Leuchtring rot auf. Der Wasserstrahl ist tröpfchenförmig und nicht massiv, so dass Verbrühungen vermieden werden. Und vielleicht noch das Allerwichtigste: ein Quooker kann – im Gegensatz zu einem Wasserkocher oder Topf – nicht umfallen.

Nachhaltigkeit bei Quooker

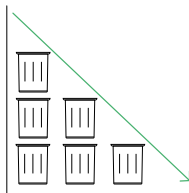
Um das Klima zu schonen, sollten wir uns alle etwas mäßigen. Weniger konsumieren, bewusste Entscheidungen treffen. Und obwohl es sich vielleicht wie Luxus anfühlt, 100 °C kochendes sowie gekühltes sprudelndes und stilles Wasser dem Wasserhahn zu entnehmen, ist der Quooker eine sehr nachhaltige Anschaffung. Denn mit einem Quooker sparen Sie Wasser, Energie und Plastik.

Unser Produktionsprozess ist nachhaltig und unser Ziel ist es, ein Quooker-System aus nachhaltigen Materialien stetig weiter zu optimieren. Service-Kits und Ersatzteile sind über unsere Serviceabteilung oder unseren Webshop erhältlich, und sorgen für maximale Lebensdauer unserer Produkte.

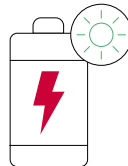
Nachhaltigkeit beginnt bei uns bereits bei der Produktion:



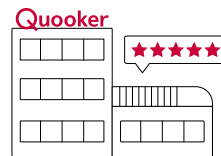
Reduktion des Energieverbrauchs durch permanente Verbesserungen und kontinuierliche Investments in sparsamere Produktionsanlagen.



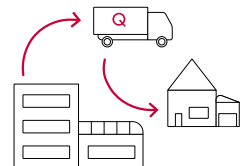
Abfälle werden vermieden durch nachhaltige Verpackungen, die zu 85% aus recycelten Materialien hergestellt werden.



Großflächige Solaranlagen auf unseren Gebäuden sorgen für ca. 70% des Eigenverbrauchs.



Grüne Energie in den Produktions-einrichtungen und unseren Büros.



Effiziente Strecken und eine stetig erweiterte Elektrofahrzeugflotte.

Wasser, Energie und Plastik sparen

Warmes und kochendes Wasser

Ein COMBI oder COMBI+ hilft dabei, noch mehr Leitungswasser zu sparen. Denn wenn der Zentralheizkessel einige Meter vom Wasserhahn entfernt ist, muss das Warmwasser bei einem konventionellen System eine beträchtliche Entfernung zurücklegen, bevor es den Wasserhahn erreicht. Mit einem COMBI oder COMBI+ wird die benötigte Wassertemperatur umgehend bereitgestellt – ohne Wartezeit und Wasserverschwendung. Zudem entnehmen Sie aus einem Quooker-Hahn immer nur genau so viel kochendes Wasser wie Sie benötigen. Das ist bei der Nutzung eines Wasserkochers ganz anders. Denn oftmals entnehmen Sie für das Aufkochen viel mehr Wasser als Sie benötigen. Ein Quooker hilft entsprechend sehr effektiv die Verschwendung von Wasser und Energie zu vermeiden.

Weniger Plastikmüll dank des CUBE

Mit einem Quooker CUBE können Sie gekühltes und mit Kohlensäure angereichertes Leitungswasser aus dem Quooker-Hahn zapfen – wahlweise auch gefiltert. Durch Verwendung eines CUBE reduzieren Sie Ihren ökologischen Fußabdruck weiterhin, denn Plastikmüll kann so nachhaltig reduziert werden. PET-Flaschen gehören der Vergangenheit an.

Der CUBE spart nicht nur Plastik, sondern auch Wasser. Denn auch bei einem Quooker CUBE entnehmen Sie immer nur so viel sprudelndes oder stilles Wasser wie Sie benötigen. Niemals mehr. Und es ist sofort schön kühl.

Quooker SWAP

Vor einiger Zeit haben wir den Quooker SWAP eingeführt. Dies ist ein generalüberholter Tank, der dieselben Qualitätsstandards erfüllt und eine Standardgarantie von 2 Jahren bietet. Wir haben dieses Tauschsystem entwickelt, da wir bei Quooker großen Wert auf eine nachhaltige Produktion und Handhabung unserer Produkte und Materialien legen. Das CO₂, welches wir in unseren Zylindern verwenden, stammt aus natürlichen Quellen. Leere Zylinder werden als komplettes Set an uns zurückgegeben, damit wir sie wieder auffüllen können.

CO₂-neutral

Quooker unterstützt die Ziele des Pariser Klimaabkommens. Wir ergreifen Maßnahmen zur Reduzierung unserer CO₂-Emissionen. So nutzen wir zum Beispiel Solar-Zellen auf unseren Firmengebäuden und erwerben den restlichen Strom mit grünen Zertifikaten. Abfälle werden so weit wie möglich minimiert und ordnungsgemäß sortiert und verarbeitet. Seit 2022 gleichen wir die CO₂-Emissionen unserer eigenen Aktivitäten aus, mit dem Ziel, im Jahr 2028 CO₂-neutral zu sein.



Die Geschichte des Unternehmens und der Produkte

Der Quooker ist der weltweit allererste Kochend-Wasserhahn. Er wurde in den 1970er Jahren in Rotterdam von Henri Peteri erfunden. Er arbeitete zu der Zeit bei Unilever als gerade Instantuppen aufkamen und überlegte sich, dass die Suppe noch schneller fertig wäre, wenn direkt kochendes Wasser aus dem Wasserhahn käme. Die Idee ließ ihn nicht mehr los. Er hängte seinen Job bei Unilever an den Nagel und zog sich in seinen Keller in Rotterdam zurück. Dort entwickelte er den allerersten Kochend-Wasserhahn. Er verkaufte ihn an Freunde und Bekannte, die begeistert waren. Nachdem sein Sohn Niels das Studium abgeschlossen hatte, übernahm er bei seinem Vater die Produktion des Kochend-Wasserhahns. 1992 kam der erste Quooker („quick cooker“) auf den Markt.

Ab dem Zeitpunkt als auch sein Sohn Walter in das Unternehmen einstieg, begann der Quooker langsam, aber sicher auf dem Markt Fuß zu fassen. Ab 2000 nahm es an Fahrt auf. Der Kochend-Wasserhahn florierte in den Niederlanden. 2004 wurden die ersten Quooker ins Ausland exportiert. Bis heute ist der Quooker ein weltweit bekanntes Produkt mit Händlern in vielen Ländern. Unsere Produktion befindet sich im Umkreis von Rotterdam. Hier rollen gegenwärtig jede Woche Tausende Quooker vom Band, die in die ganze Welt exportiert werden. In Deutschland hat der Quooker seit 2013 ein starkes Wachstum verzeichnen können und ist aus innovativen Küchenplanungen nicht mehr wegzudenken.

1970 – 1973

Der erste Prototyp war optisch und technisch schwer verkäuflich und zudem störungsanfällig.



1985

Nach seinem Jurastudium zog sich Sohn Niels einen Arbeitskittel an und begab sich fünf Jahre in den Keller. Aus der Idee wurde ein Produkt und so wurde der Quooker geboren.



1970 – 1976

Es hatte sich herausgestellt, dass die Benutzer der ersten Prototypen sehr begeistert waren. Wer einmal einen Quooker hatte, wollte nicht mehr darauf verzichten.



1978

Prototyp. Entwurf von IDEI; den Designern des ersten Renault Espace.



1988

Erste, von Niels Peteri, gebaute Serie (100 Stück).



1992

Der Quooker Basic wurde eingeführt. Die erste, von Niels Peteri entwickelte Hahnserie. Es folgten 1997 der Classic, 1998 der Design und 2005 der Modern.

1993

Mit der Verstärkung durch den zweiten Sohn Walter, mittlerweile auch Jurist, nahm das Projekt wirtschaftlich Fahrt auf.

2000

Im Jahr 2000 folgte die Einführung des Quooker VAQ. VAQ ist die Bezeichnung für die revolutionäre Hochvakuum-Isolation, die dieses Reservoir auszeichnet.



2007

Im Jahr 2007 starb Henri Peteri. In den letzten Jahren hatte er sich im Hintergrund gehalten. Er sah es selbst als seinen größten Verdienst an, dass sie zu dritt (Walter, Niels und er) so gut zusammengearbeitet haben.

2008

Gründung der deutschen Gesellschaft.

2016

Einführung des Flex Round: Unser Kochendwasserhahn wird erneut um eine neue Funktion erweitert: Ein flexibler Zugauslauf für warmes und kaltes Wasser sorgt für einen erweiterten Nutzungsbereich.



2018

Einführung des CUBEs, mit dem man auch gekühltes sprudelndes und stilles Wasser aus dem Quooker-Hahn erhält.



2022

Aufgrund des enormen Wachstums in Deutschland entstand ein moderner Neubau.

2023

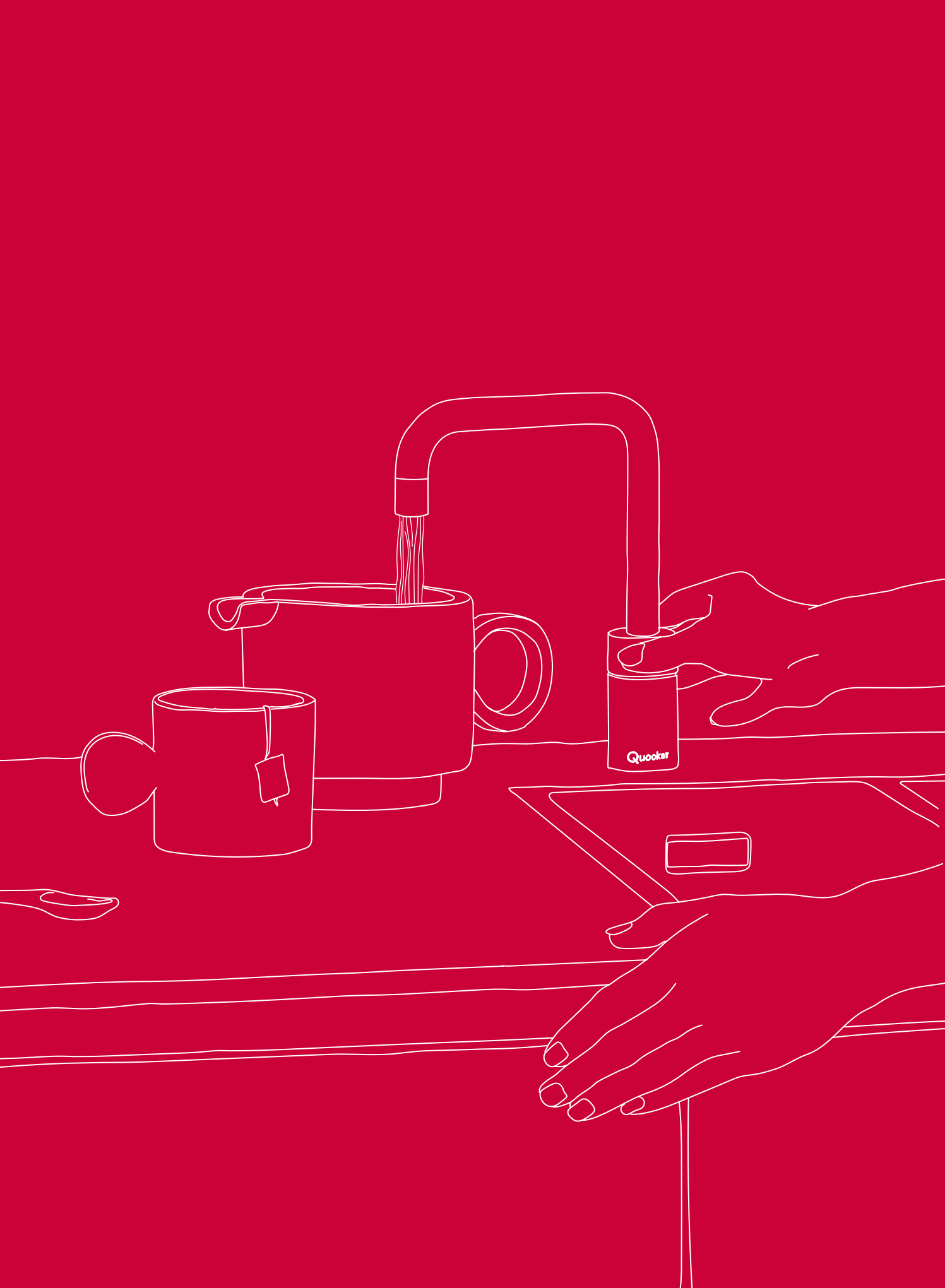
Einführung der Armatur Front: Das neue Design fügt sich nahtlos in die Quooker-Familie ein. Neues komfortables Bedienkonzept: Bedienhebel für Mischwasser erstmals nah am Auslauf.



2025

Einführung des Flex Square: Der Bestseller Flex Round wird ergänzt um eine eckige Version und eine neue Bedienung.





- 18 **Übersicht der
Wasserhähne**
-
- 34 **Funktionsprinzip
der Reservoirre**
-
- 35 **Quooker-Wasser
schmeckt besser**
-
- 36 **Auswahlhilfe
Reservoirre**
-
- 37 **Übersicht der
Kochendwasser-
Reservoirre**
-
- 38 **CUBE**
-

Übersicht der Wasserhähne

Bei Quooker werden Wasserhähne und Reservoir im Set geliefert. Alle Hähne können mit jedem Reservoirtyp sowie auch dem CUBE, kombiniert werden.



Front



Scannen Sie den QR-Code und erleben Sie unser Sortiment in AR.



Flex Round



Flex Square



Fusion Round



Fusion Square



Classic Fusion Round



Classic Fusion Square

Nordic Round Twintaps



Nordic Square Twintaps



Nordic Round Single Tap



Nordic Square Single Tap



Classic Nordic Round Single Tap

Oberflächen

Alle Hähne sind in ausgewählten Oberflächen verfügbar.



Verchromt glänzend
Zeitloser Look und besonders pflegeleicht.



Voll-Edelstahl
Ein moderner, klassischer Look, der zu vielen Küchen-Designs passt.



Schwarz
Elegant, schick und geheimnisvoll, aber zugleich auch kraftvoll und robust.



Gunmetal
Dieser Farbton kombiniert sattes Dunkelgrau mit blauen Untertönen und einem dezenten Glanz. Er ist kraftvoll, maskulin, cool und robust.



Kupfer Rosé
Dieser einzigartige Farbton, inspiriert von Kupfer, aber mit einem Hauch von Rosa, bringt einen warmen, zeitlosen Glanz in Ihre Küche.



Messing Patina
Unsere Hähne aus Messing Patina sind wie erlesene Weine: Sie reifen und werden im Laufe der Jahre noch einzigartiger und schöner.



Neu



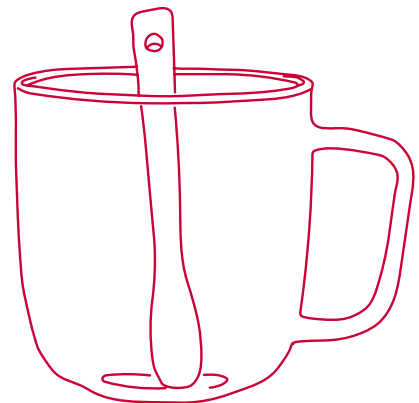
Nach wenigen
Monaten



Nach einem
Jahr



Gold
Mit einer Schicht aus 24 Karat Gold überzogen. Eine Ausführung, die Luxus und Funktionalität in Ihrer Küche kombiniert.

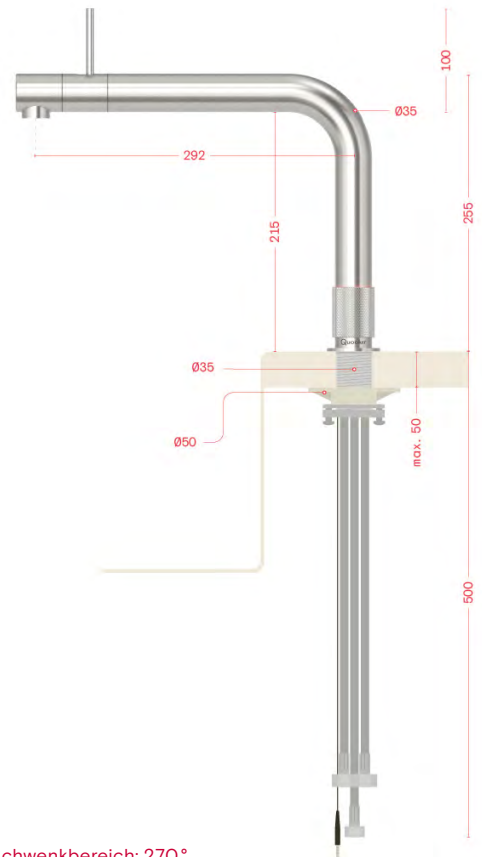


Front

Liefert folgende Wassersorten:

- warmes
- kaltes
- 100 °C kochendes
- optional gekühltes sprudelndes und stilles

Besonderheit: Mischwasser über vorderen Bedienhebel, kochendes sowie optional gekühltes sprudelndes und stilles Wasser über geriffelten Bedienring am Sockel der Armatur.



Oberflächen



Schwarz
(BLK)



Voll-
Edelstahl
(SST)



Gunmetal
(GME)



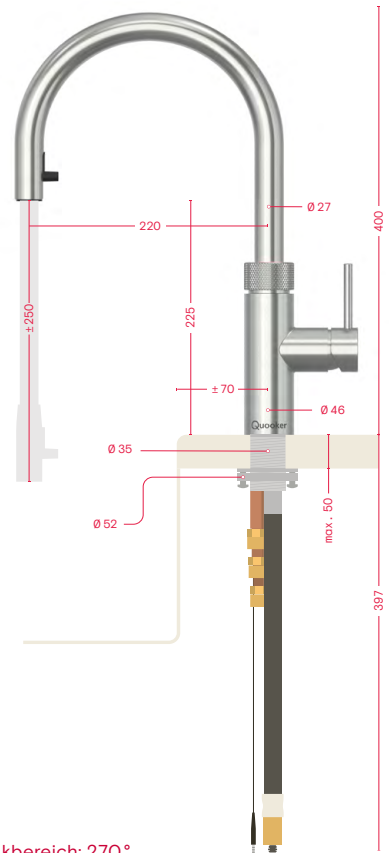
Kupfer
Rosé
(RCO)

Flex Round

Liefert folgende Wassersorten:

- warmes
- kaltes
- 100 °C kochendes
- optional gekühltes sprudelndes und stilles

Besonderheit: Schlauchauszug



Schwenkbereich: 270°

Oberflächen



Verchromt
glänzend
(CHR)



Voll-
Edelstahl
(SST)



Schwarz
(BLK)



Gunmetal
(GME)



Kupfer
Rosé
(RCO)



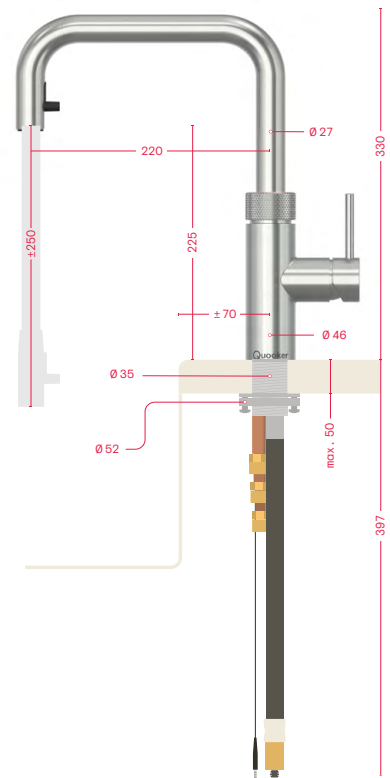
Messing
Patina
(PTB)

Flex Square

Liefert folgende Wassersorten:

- warmes
- kaltes
- 100 °C kochendes
- optional gekühltes sprudelndes und stilles

Besonderheit: Schlauchauszug.



Oberflächen



verchromt
glänzend
(CHR)



Voll-
Edelstahl
(SST)



schwarz
(BLK)



Gunmetal
(GME)



Kupfer
Rosé
(RCO)



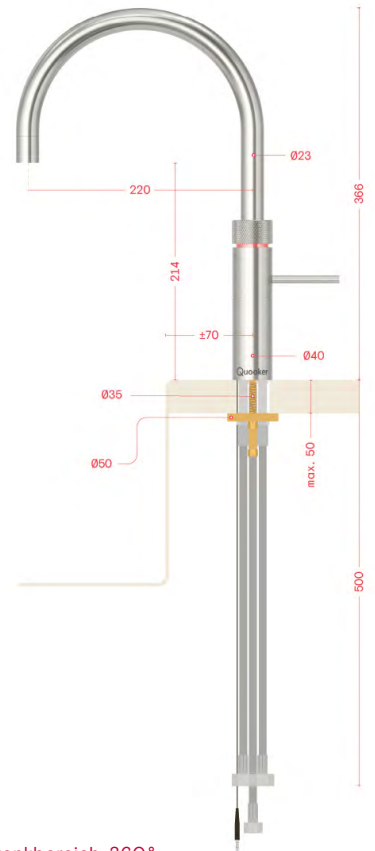
Messing
Patina
(PTB)

Fusion Round

Liefert folgende Wassersorten:

- warmes
- kaltes
- 100 °C kochendes
- optional gekühltes sprudelndes und stilles

Besonderheit: schlankes Design



Schwenkbereich: 360°

Oberflächen



Verchromt
glänzend
(CHR)



Voll-
Edelstahl
(SST)



Schwarz
(BLK)



Gunmetal
(GME)



Kupfer
Rosé
(RCO)



Messing
Patina
(PTB)



Gold
(GLD)

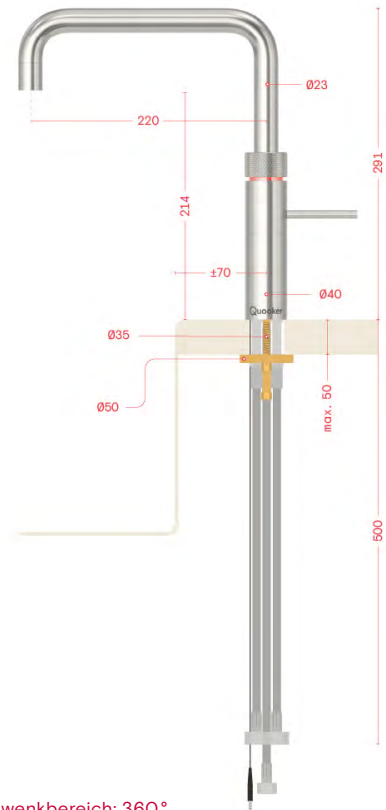
Fusion Square

Liefert folgende Wassersorten:

- warmes
- kaltes
- 100 °C kochendes
- optional gekühltes sprudelndes und stilles

Besonderheit: schlankes Design

Sortiment



Oberflächen



Verchromt
glänzend
(CHR)



Voll-
Edelstahl
(SST)



Schwarz
(BLK)



Gunmetal
(GME)



Kupfer
Rosé
(RCO)



Messing
Patina
(PTB)



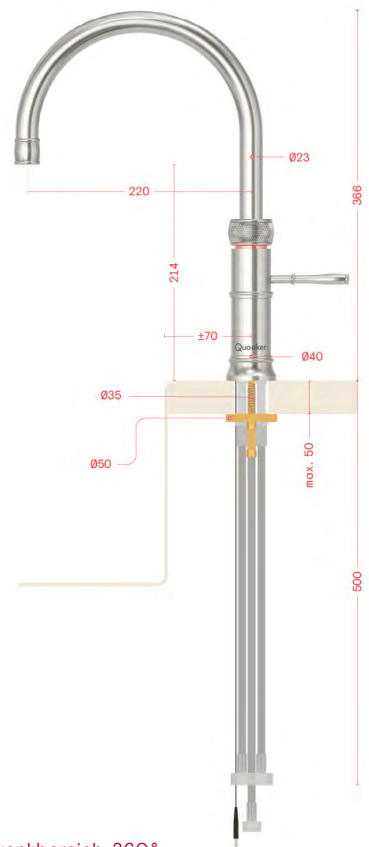
Gold
(GLD)

Classic Fusion Round

Liefert folgende Wassersorten:

- warmes
- kaltes
- 100 °C kochendes
- optional gekühltes sprudelndes und stilles

Besonderheit: klassisches Design



Schwenkbereich: 360°

Oberflächen



Verchromt
glänzend
(CHR)



Voll-
Edelstahl
(SST)



Nickel
(NIC)



Messing
Patina
(PTB)

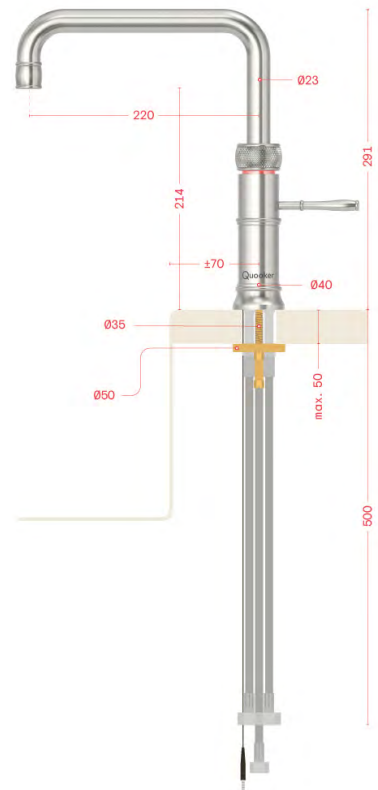
Classic Fusion Square

Liefert folgende Wassersorten:

- warmes
- kaltes
- 100 °C kochendes
- optional gekühltes sprudelndes und stilles

Besonderheit: klassisches Design

Sortiment



Schwenkbereich: 360°

Oberflächen



Verchromt
glänzend
(CHR)



Voll-
Edelstahl
(SST)



Messing
Patina
(PTB)

Nordic Round Twintaps

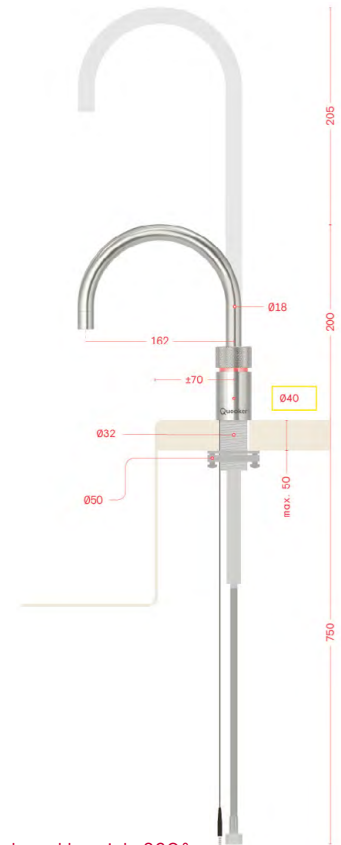
Liefert folgende Wassersorten:

- warmes
- kaltes
- 100 °C kochendes
- optional gekühltes sprudelndes und stilles

Besonderheit: Zwei Hähne, der kleinere ist höhenverstellbar.

Mischwasser über den großen Hahn, kochendes sowie optional gekühltes sprudelndes und stilles Wasser über den kleinen Hahn.

Alternativ ist der Nordic Round Single Tap auch einzeln bestellbar.



Schwenkbereich: 360°

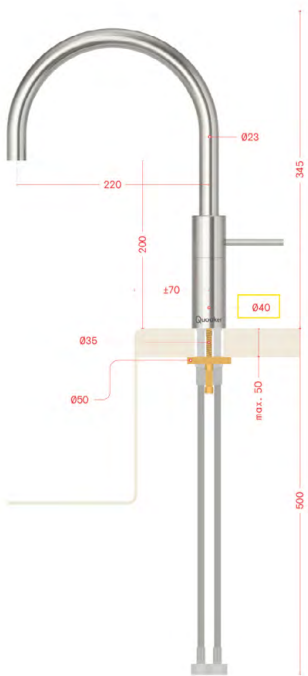
Oberflächen



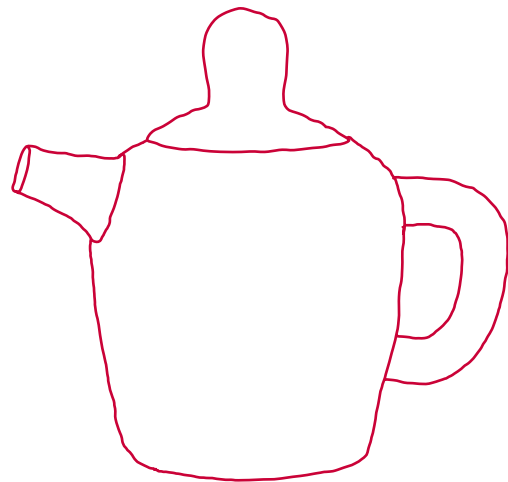
Verchromt
glänzend
(CHR)



Voll-
Edelstahl
(SST)



Schwenkbereich: 360°



Nordic Square Twintaps

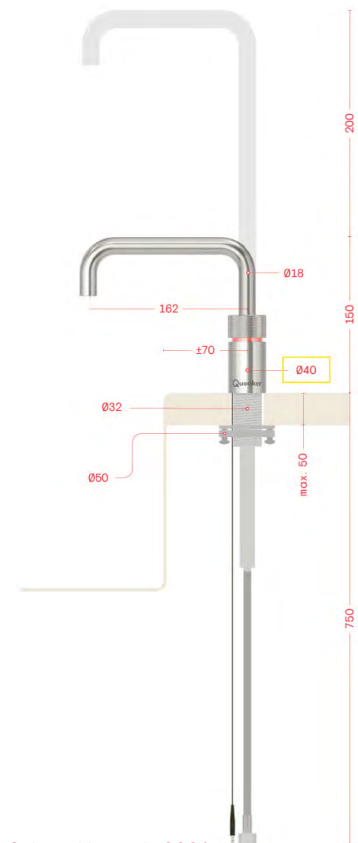
Liefert folgende Wassersorten:

- warmes
- kaltes
- 100 °C kochendes
- optional gekühltes sprudelndes und stilles

Besonderheit: Zwei Hähne, der kleinere ist höhenverstellbar.

Mischwasser über den großen Hahn, kochendes sowie optional gekühltes sprudelndes und stilles Wasser über den kleinen Hahn.

Alternativ ist der Nordic Square Single Tap auch einzeln bestellbar.



Schwenkbereich: 360°

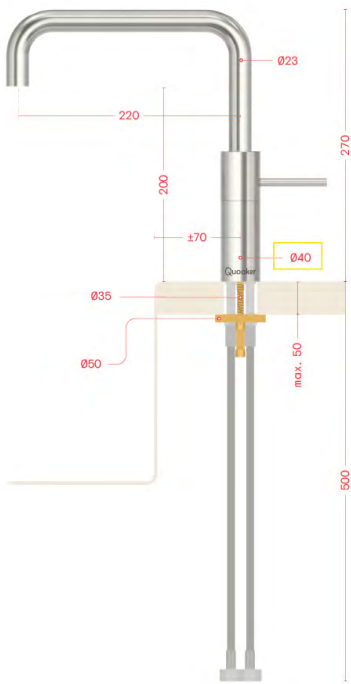
Oberflächen



Verchromt
glänzend
(CHR)



Voll-
Edelstahl
(SST)



Schwenkbereich: 360°

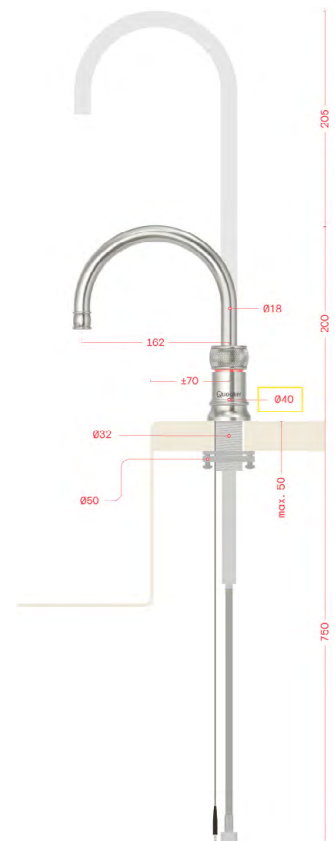


Classic Nordic Round Single Tap

Liefert folgende Wassersorten:

- 100°C kochendes
- optional gekühltes sprudelndes und stilles

Besonderheit: Hahn ist höhenverstellbar und im klassischen Design



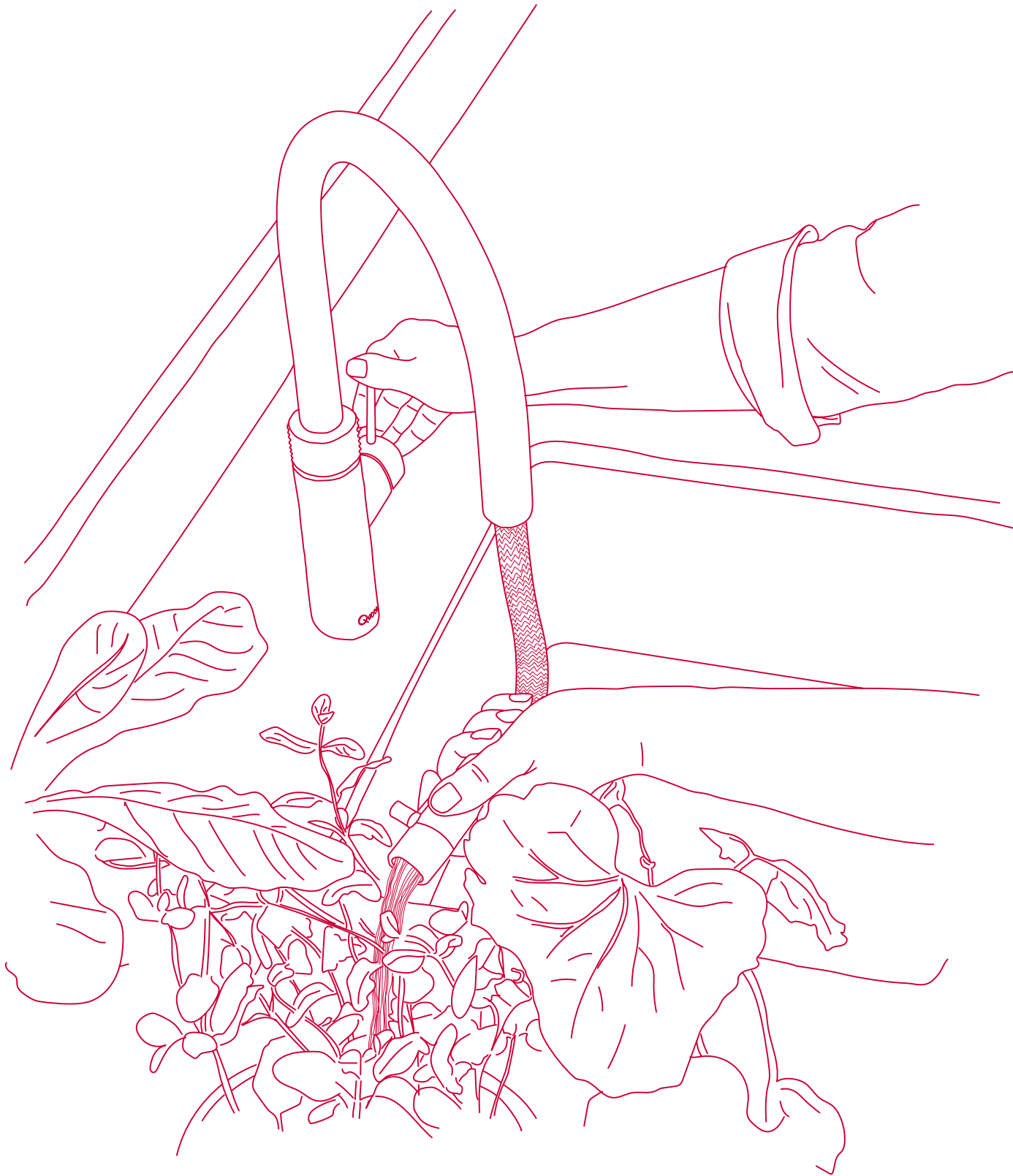
Oberflächen



Verchromt
glänzend
(CHR)



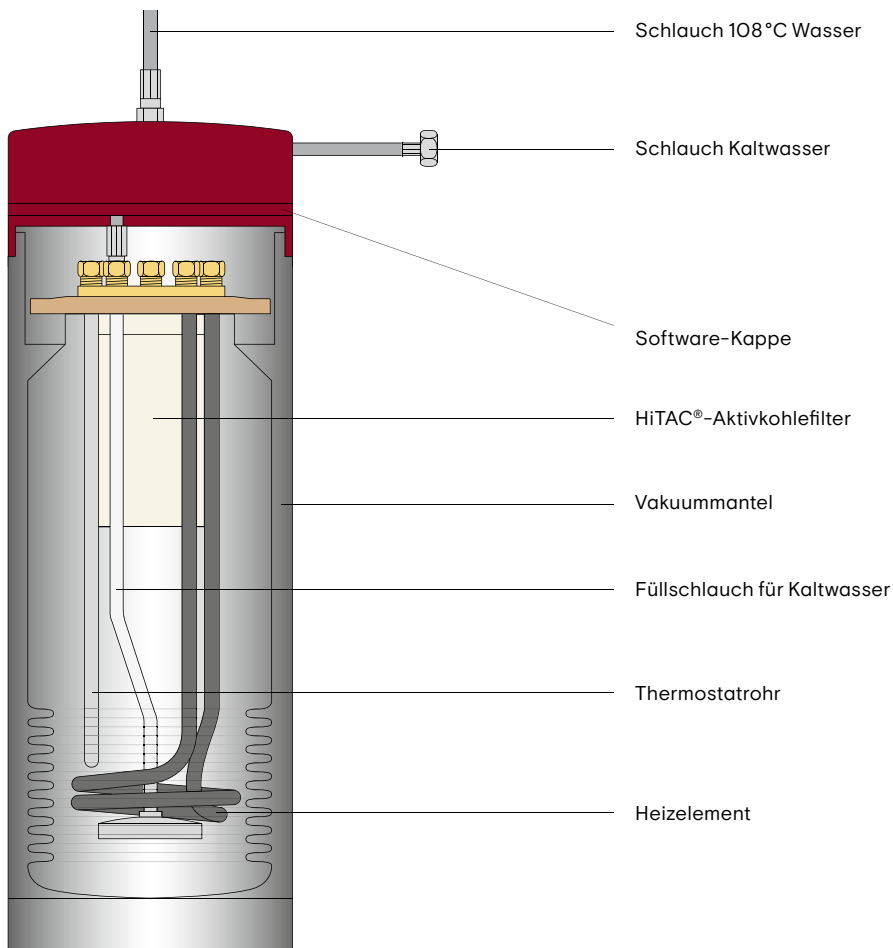
Voll-
Edelstahl
(SST)



Funktionsprinzip der Reservoirs

In den Quooker-Reservoiren wird Wasser unter Druck bei 108 °C gespeichert.

Dank der patentierten doppelwandigen Ausführung erfolgt die Speicherung des kochenden Wassers auf energieeffiziente Weise. Der Querschnitt eines Standard-Reservoirs zeigt, wie der Quooker aufgebaut ist. Ausgehend von diesem Prinzip hat Quooker drei Typen von Reservoiren entwickelt. Basis für die Wahl eines Reservoir-Typs ist die bauliche Situation vor Ort. Nutzen Sie hierfür bitte die Entscheidungshilfe auf Seite 36.



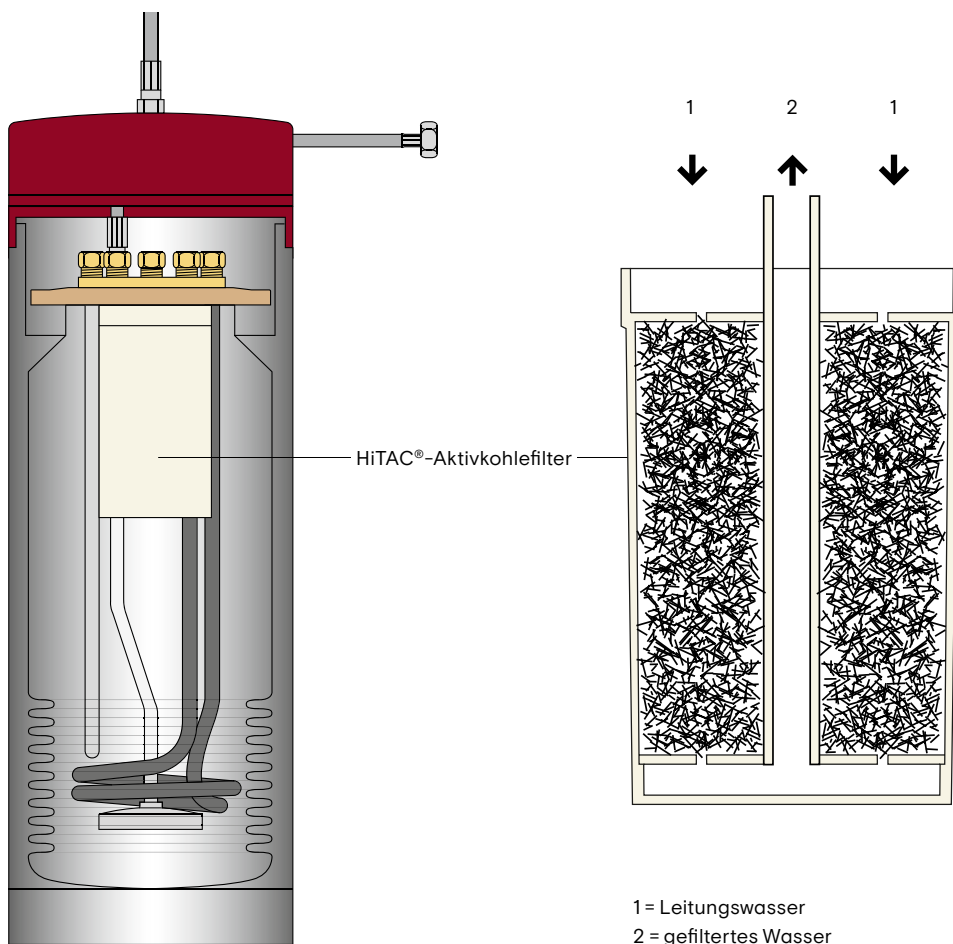
Quooker-Wasser schmeckt besser

Mit einem Quooker im Haus verfügen Sie Tag für Tag über bestes, wohlschmeckendes Trinkwasser. Das hat zwei Gründe: Ein Aktivkohlefilter im Reservoir und die Wassertemperatur reinigen das Wasser.

Jeder hat es schon einmal erlebt – auf dem Teewasser schwimmt Schaum. Auch der Geschmack ist nicht optimal. Das hat zwei Gründe: Wahrscheinlich wurde das Wasser nicht gekocht, sondern nur bis 90 oder 95 °C erhitzt. Kochendes Wasser aus dem Quooker dagegen ist immer frisch

und klar und das macht sich auch beim Geschmack bemerkbar. Der Grund dafür ist, dass das Wasser im Reservoir auf 108 °C erhitzt wird. Beim Öffnen des Hahns kühlt es ein wenig ab. Wenn es aus dem Hahn austritt, hat es eine Temperatur von 100 °C – es kocht. Durch diesen Prozess wird der Kalk im Wasser in einen Feststoff umgewandelt. Diesen ungelösten Kalk können Sie bedenkenlos mittrinken – er verbessert den Geschmack des Wassers und ist gut für die Knochen! In Wasser, das nicht ausreichend gekocht wurde, bleibt Kohlensäure zurück, die mit der Gerbsäure im Tee reagiert. Diese Reaktion führt zu der

bekannten Schlierenschicht. Es gibt aber noch einen Grund, warum Wasser aus dem Quooker besser schmeckt als Leitungswasser aus einem normalen Hahn. Das Quooker-Reservoir enthält einen HiTAC®-Aktivkohlefilter, der Verunreinigungen aus dem Trinkwasser filtert. Das können Chlorrückstände sein, aber auch Bakterien, Pestizide und andere Fremdstoffe, die ins Trinkwasser gelangen und dessen Geschmack beeinträchtigen können. Da sich der Kohlefilter innerhalb des Quooker-Reservoirs befindet, bleibt er steril.



Auswahlhilfe Reservoir

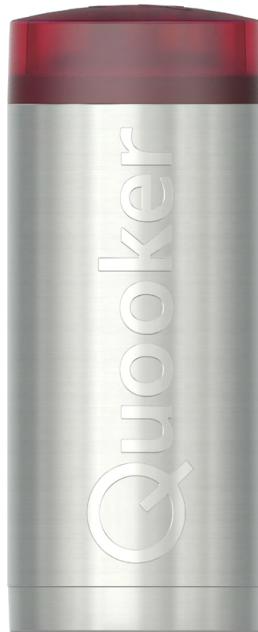
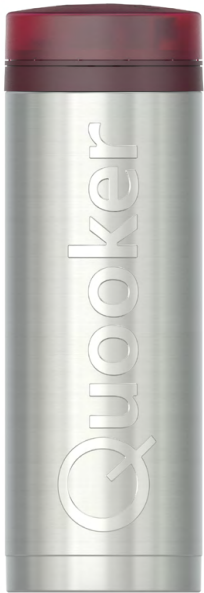
1. Wählen Sie das Reservoir



2. Optional



Übersicht der Kochendwasser-Reservoire



PRO3

Kochendes Wasser.

COMBI+

Kochendes Wasser und unbegrenzt warmes Wasser. Der COMBI+ empfiehlt sich, wenn Sie lange auf Ihr warmes Mischwasser warten. Der COMBI+ übernimmt temporär die Warmwassererzeugung und vermeidet jegliche Wartezeit.

COMBI

Kochendes Wasser und Warmwasser. Dieses Reservoir empfiehlt sich, wenn Sie keine Warmwasserversorgung in der Küche haben und ersetzt den Boiler oder Durchlauferhitzer.

Maße

Durchmesser: 153 mm
Höhe: 467 mm

Technische Daten

Reservoirinhalt: 3 Liter
Aufheizzeit: 10 Minuten*
Leistung: 1600 W
Stand-by-Verbrauch: 10 W
Energie-label: keins**
Aufhängebügel lieferbar: ja

Maße

Durchmesser: 200 mm
Höhe: 490 mm

Technische Daten

Reservoirinhalt: 7 Liter
Aufheizzeit: 20 Minuten*
Leistung: 2200 W
Stand-by-Verbrauch: 10 W
Menge 60 °C: unbegrenzt*
Menge 40 °C: unbegrenzt*
Energie-label: keins**
Aufhängebügel lieferbar: ja

Maße

Durchmesser: 200 mm
Höhe: 490 mm

Technische Daten

Reservoirinhalt: 7 Liter
Aufheizzeit: 20 Minuten*
Leistung: 2200 W
Stand-by-Verbrauch: 10 W
Menge 60 °C: 15 Liter*
Menge 40 °C: 27 Liter*
Energie-label: A
Aufhängebügel lieferbar: ja

*Bei den Angaben handelt es sich um Durchschnittswerte. **Gemäß den europäischen Gesetzen und Verordnungen über die Energieeffizienz von Warmwassergeräten trägt das COMBI-Reservoir ein A-Label. Die COMBI+- und PRO3-Reservoire fallen nicht in die Kategorie der Warmwassergeräte, weshalb sie offiziell kein Energie-label haben. Allerdings sind diese Reservoire auf Energieklasse-A-Niveau und daher genauso sparsam.

Gekühltes sprudelndes & stilles Wasser mit dem CUBE

Mit dem CUBE bekommt man auch gekühltes sprudelndes und stilles Wasser aus dem Quooker-Hahn. Genießen Sie im Handumdrehen ein Glas sprudelndes oder stilles Trinkwasser und machen Sie die leckersten Limonaden und Cocktails.



Der Wasserhahn, der alles kann

Die neue Funktion bringt noch mehr Komfort in die Küche. Der CUBE spart Zeit und Raum und macht die Verwendung von Plastikflaschen überflüssig. Um Sprudelwasser aus einem Flex, (Classic) Fusion beziehungsweise den (Classic) Nordic Twintaps, zu erhalten, drücken und drehen Sie einmal den Bedienring. Der Leuchtring, der bei kochendem Wasser rot wird, färbt sich nun blau: Sprudelwasser ist im Anmarsch. Halten Sie den Knopf ein wenig länger, kommt stilles Wasser aus dem Wasserhahn. Es ist also nicht möglich versehentlich kochendes Wasser zu zapfen, obwohl man eigentlich sprudelndes Wasser haben wollte. Beim Front Hahn drehen Sie den Bedienring bis zum ersten Klick für gekühltes stilles Wasser und zum zweiten Klick für sprudelndes Wasser.

Wie funktioniert ein Quooker mit CUBE?

Der CUBE befindet sich in Ihrem Küchenschrank neben oder vor dem Quooker-Reservoir. Im Lieferumfang ist ein 425 g CO₂- Zylinder enthalten, der für die Entnahme von 60 Liter Sprudelwasser ausreicht. Sie wünschen mehr Sprudelwasser ohne Zylinderwechsel? Über unseren Webshop ist ein 3 kg CO₂- Zylinder erhältlich, der für 420 Liter sprudelndes Wasser sorgt.

Wenn der Wasserstrahl schwächer wird und sich weniger Kohlendioxid im Wasser befindet, muss der Zylinder ersetzt werden. Neue CO₂- Zylinder (klein oder groß) können Sie über den Webshop auf quooker.de bestellen. Die leeren Zylinder können kostenlos retourniert werden. Weitere Informationen finden Sie unter quooker.de.

Filter

Leitungswasser ist ein hohes und geschütztes Gut. Somit erfordert die bundesweite Wasserqualität nicht, dass der CUBE mit einem Filter betrieben wird. Sofern Sie dennoch gerne den CUBE mit einem Filter ausstatten möchten oder Ihre Wasserregion dies verlangt, ist dieser verfügbar.

Der Filter besteht aus einem Aktivkohle- und Hohlfaserelement und optimiert den Geschmack und Geruch des Wassers. Ein Filter hält 12 Monate. Der CUBE gibt ein akustisches Signal ab, wenn der Filter ausgetauscht werden muss. Auch das Display des CUBEs zeigt dies an. Dieser Filter ist für Verbraucher einfach über quooker.de zu bestellen.

CUBE

Höhe:	500 mm
Breite:	153 mm
Tiefe:	270 mm
Erstkühlzeit:	30 Min.
Stand-by-Verbrauch:	5 W
Leistung:	100 W
Kapazität	2,4 Liter/Min. stilles Wasser 2 Liter/Min. sprudelndes Wasser

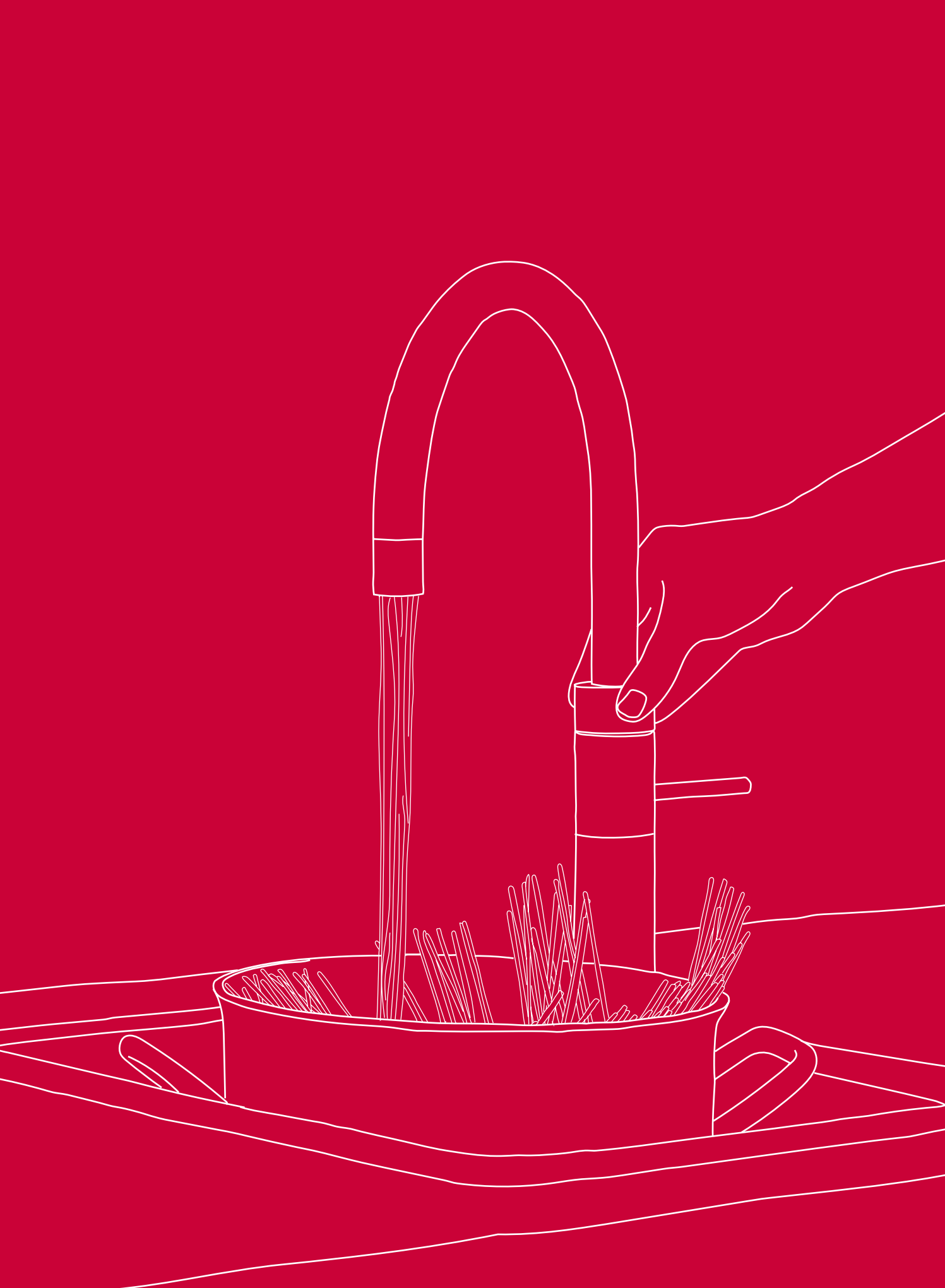
Für die Platzierung des CO₂-Zylinders ist ein Platzbedarf von 70 mm erforderlich.

Angeschlossen an Kaltwasserleitung und Quooker-Reservoir.

Liefert gekühltes sprudelndes und stilles Wasser.

CUBE-Filter (optionales Zubehör)

Porengröße HF	0.1 µm
Porengröße AC	5 µm
Betriebsdruck	1 - 8 bar (0.1-0.8 MPa)
Wassertemperatur am Zulauf	2 °C - 38 °C
Nenndurchfluss	126 l/h
Filterkapazität	12 Monate oder 3500 Liter



Zubehör

- 42 **CO₂-Zylinder und Starter Kit CUBE**

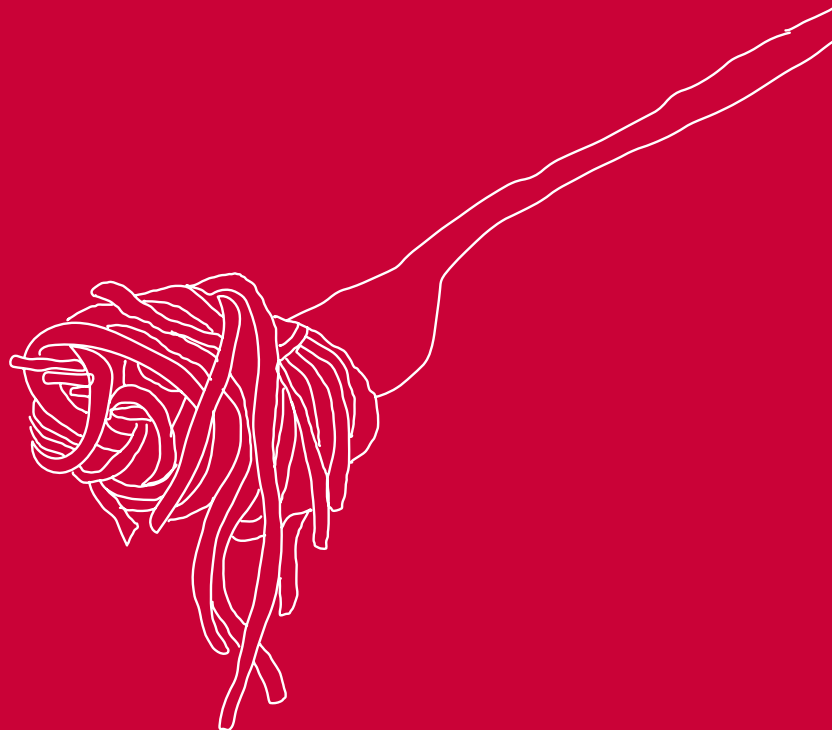
- 43 **CUBE-Filter**

- 44 **Scale Control R**

- 45 **Nordic Seifenspender**

- 46 **Aufhängebügel**

- 48 **Service-Zubehör**



CO₂-Zylinder

Um sprudelndes Wasser zu erhalten, muss ein Quooker CO₂-Zylinder an den CUBE angeschlossen werden. Ein kleiner CO₂-Zylinder liefert etwa 60 Liter Sprudelwasser, ein großer CO₂-Zylinder liefert 420 Liter Sprudelwasser. Es ist nicht möglich, CO₂-Zylinder anderer Marken an den CUBE anzuschließen. Neue CO₂-Zylinder können vom Verbraucher über quooker.de bestellt werden. Die Zylinder stellen eine pfandfreie Leihgabe dar

und bleiben somit Eigentum von Quooker. Sie sind kostenlos an Quooker zurückzusenden. Weitere Informationen finden Sie unter quooker.de.

CO₂-Zylinder 60 L

Höhe: 363 mm
Breite: 60 mm

CO₂-Zylinder 420 L

Höhe: 515 mm
Breite: 140 mm



CO₂-Zylinder Starter Kit

Starter-Paket zum Anschluss eines CO₂-Zylinders mit einem Inhalt von 3 kg CO₂. Dieses Paket besteht aus einem CO₂-Zylinder und einem Druckminderer. Ein CO₂-Zylinder erzeugt 420 Liter sprudelndes Wasser.

CUBE-Filter

Auf Wunsch kann ein Filter an den CUBE angeschlossen werden. Der Filter besteht aus einem Aktivkohle- und Hohlfaserelement und sorgt für eine optimierte Wasserqualität. Er reduziert die Konzentration an Mikroorganismen sowie Partikel wie Sand und Schwebstoffe. Ein Filter hält 12 Monate. Der CUBE gibt ein akustisches Signal ab, wenn der Filter ausgetauscht werden muss.

Auch das Display des CUBE zeigt dies an. Dieser Filter ist für Verbraucher einfach über quooker.de zu bestellen.

CUBE-Filter

Höhe: 275 mm

Breite: 85 mm



Die Abbildung zeigt das CUBE-Filter Starterpaket mit Edelstahl-Wandhalterung.

Scale Control R

Der Scale Control R wurde entwickelt, um die Zeiträume zwischen den Entkalkungen Ihres Quooker Kochendwasser-Reservoirs zu verlängern. Es ist das zuverlässigste Entkalkungsgerät für den Quooker und verbessert den Geschmack des Wassers in Regionen mit Wasserhärten >20 dH.

Scale Control R

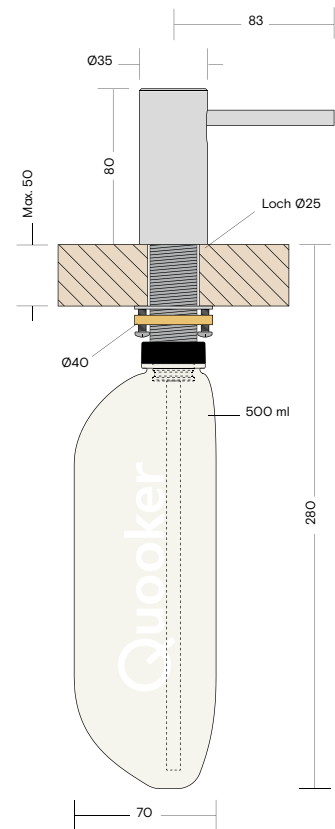
Höhe: 420 mm

Breite: 130 mm



Nordic Seifenspender

Dieser revolutionäre Seifenspender passt perfekt zu den Wasserhähnen. Es ist der erste gelagerte Seifenspender mit vollständig aus Metall bestehendem Innenteil, der sich mit einer Hand bedienen und von oben nachfüllen lässt. Dank des exzentrisch geformten Behälters lässt sich der Seifenspender in fast jeder Lage einbauen. Optional auch mit 20 mm längerem Auslauf erhältlich.



Zubehör

Oberflächen



Verchromt
glänzend
(CHR)



Voll-
Edelstahl
(SST)



Schwarz
(BLK)



Gunmetal
(GME)



Kupfer
Rosé
(RCO)



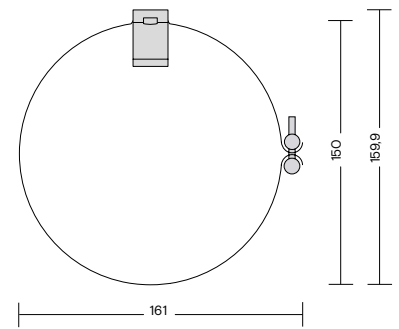
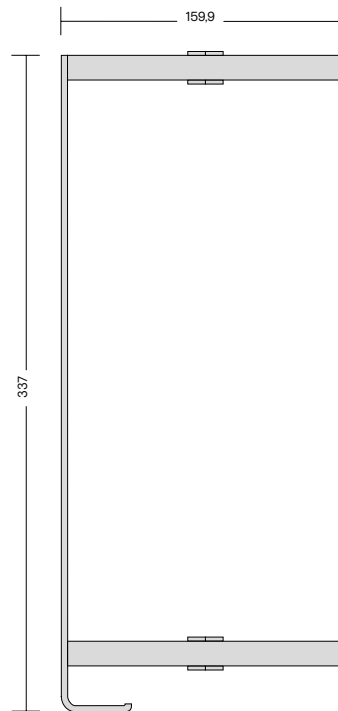
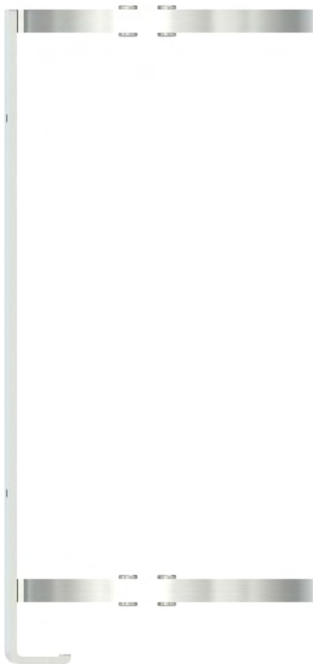
Messing
Patina
(PTB)



Gold
(GLD)

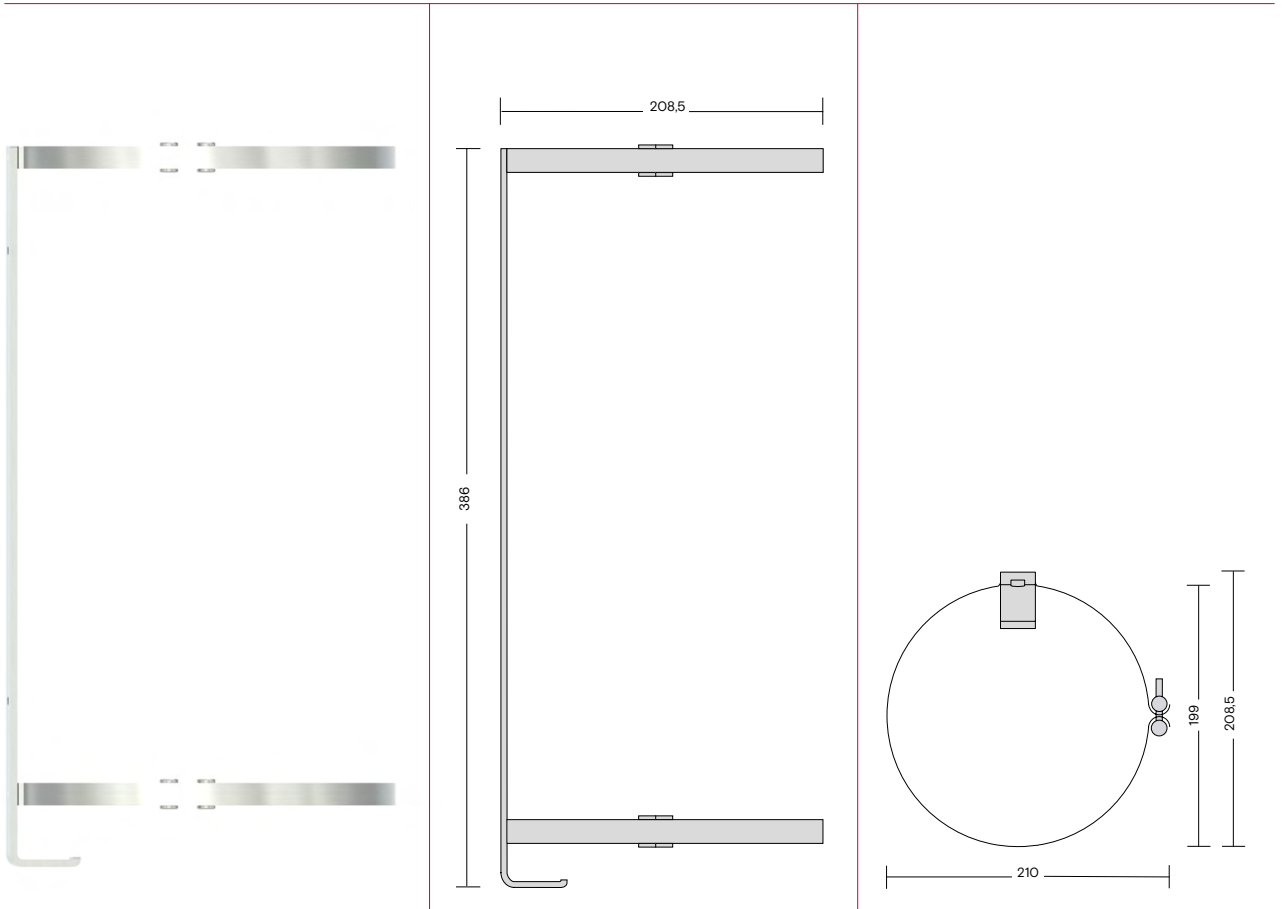
Aufhängebügel PRO3

Dieser Edelstahl-Aufhängebügel eignet sich perfekt für die Befestigung des PRO3, beispielsweise in einem Küchenunterschrank mit Schublade.

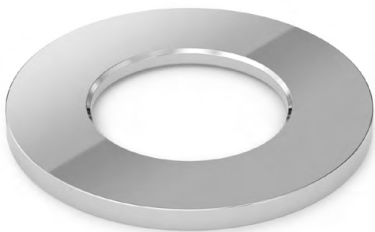


Aufhängebügel COMBI und COMBI+

Dieser Edelstahl-Aufhängebügel eignet sich perfekt für die Befestigung des COMBI(+), beispielsweise in einem Küchenunterschrank mit Schublade.



Service-Zubehör



Innendurchmesser 3,5 cm Außendurchmesser 6 cm

Rosette

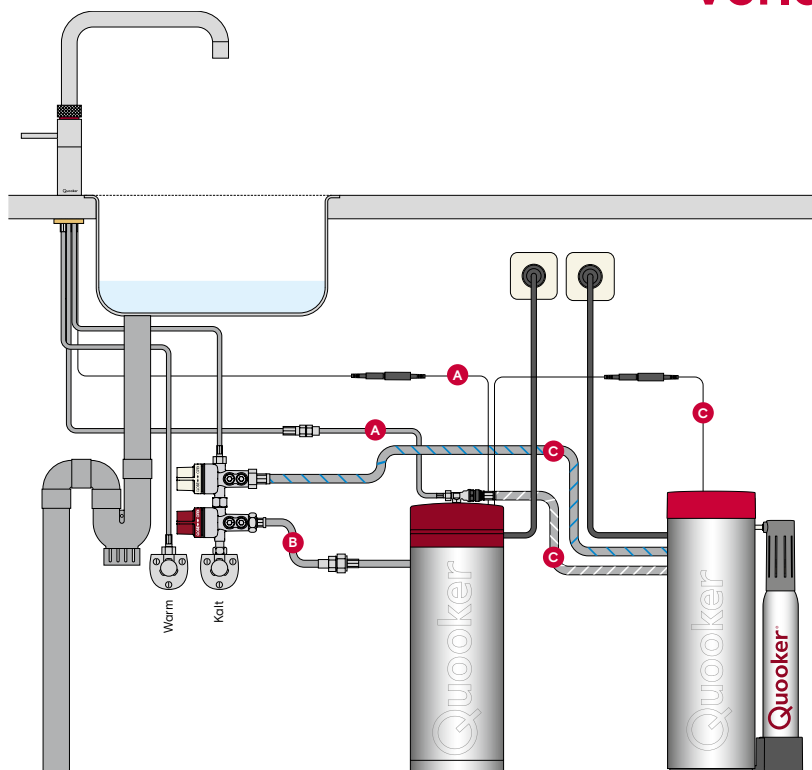
Ist die Bohrung für die Armatur oder den Seifenspender in Ihrer Küchenarbeitsplatte zu groß, können wir Ihnen eine Rosette mitliefern. Die Rosette ist in Verchromt glänzend, Voll-Edelstahl, Messing Patina, Gunmetal, Kupfer Rosé, Schwarz und Gold erhältlich.



Lastenwechsler

Der Lastenwechsler schaltet den Stromverbrauch des Quookers zurück, wenn dieser an derselben Stromgruppe angeschlossen ist wie der CUBE und ein anderes Gerät, welches relativ viel Leistung benötigt. Dadurch wird eine Überlastung der Stromgruppe vermieden.

Verlängerungsschema



* Die Abbildung zeigt PRO3 mit CUBE.

Hinweis: Sie können A mit B und B mit C kombinieren, nicht aber A mit C. Die Kombination aus A und C führt zu Leistungsverlusten.

Zubehör

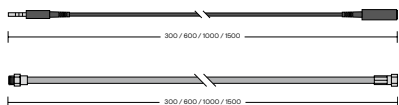
A Verlängerungsset für alle Kochendwasser-Reservoire

Zur Verlängerung des Abstandes zwischen dem Quooker-Reservoir und der Armatur. Lieferstandard wird ergänzt um Verlängerungssets. Zusätzliche(s) Datenkabel und Kochendwasser-Leitung.

Lieferbar in:

EHE30	300 mm	€ 15
EHE60	600 mm	€ 30
EHE100	1000 mm	€ 50
EHE150	1500 mm	€ 75

Standardlänge Lieferumfang = 550 mm



B Verlängerung Kaltwasserzulauf

Zusätzliche Kaltwasserverlängerung. Zur Verlängerung des Abstandes zwischen dem Kaltwasserzulauf und dem Quooker-Reservoir durch Verlängerung des Lieferstandards.

Lieferbar in:

EHCW70	PRO3	700 mm	€ 55
EHB100	COMBI(+)	1000 mm	€ 100

Standardlänge Lieferumfang = 550 mm



Neu: Ab sofort sind auch Verlängerungen für den Quooker COMBI(+) verfügbar.

C Verlängerungsset CUBE

Ersetzendes Schlauchmaterial und ergänzendes Datenkabel. Zur Verlängerung des Abstandes zwischen dem CUBE und dem Reservoir sowie vom CUBE zum Kaltwasserzulauf inkl. Datenkabel.

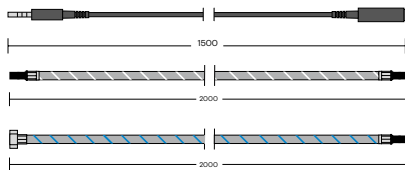
Lieferbar in:

EHC200	1500/2000/2000 mm	€ 75
--------	-------------------	------

Standardlänge Lieferumfang

Schläuche = 700/900 mm

Datenkabel = 500 mm





52 **Anschlussschemata**

Anschlussschema Flex mit PRO3

Reservoir: PRO3

Spannung: 230 V

Leistung: 1600 W

Inhalt: 3 Ltr

Aufheizzeit: 10 Min.

Stand-by-Verbrauch: 10 W

Reservoirhöhe: 46,7 cm

Reservoirdurchmesser: 15,3 cm

Hahndurchführung: 35 mm

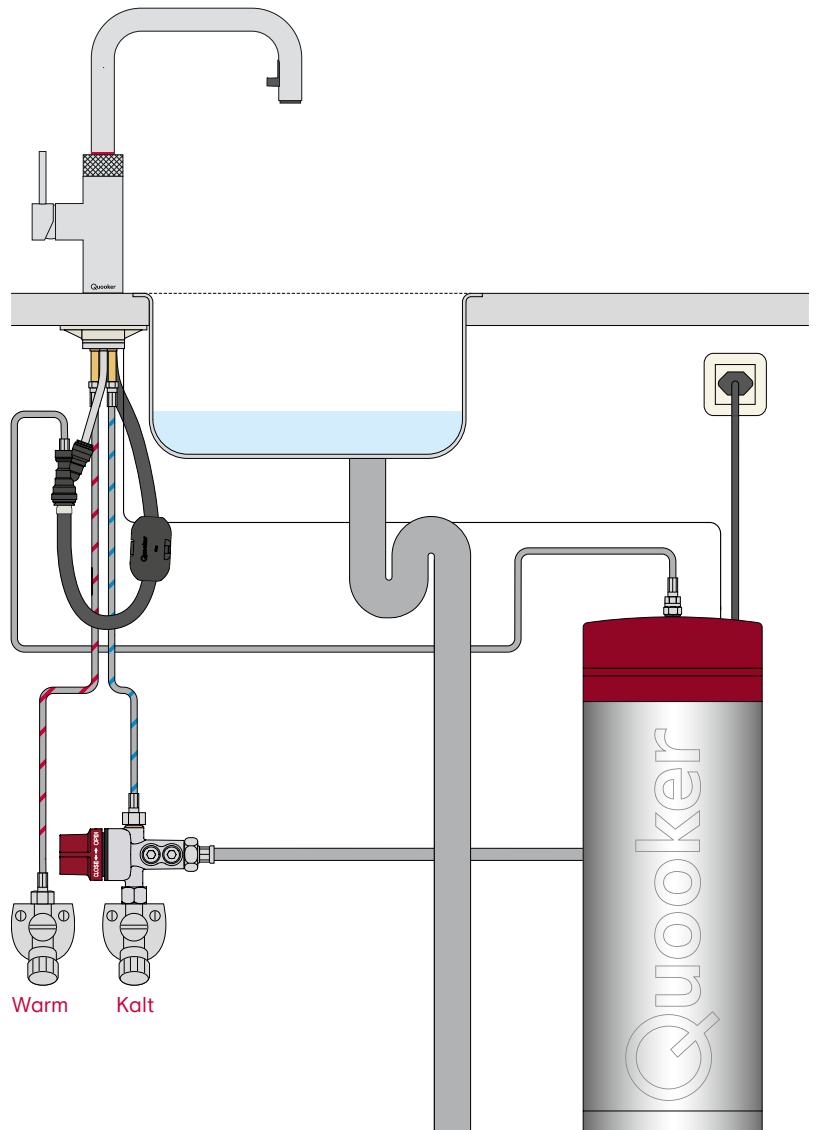
Max. Betriebsdruck: 8 bar

Aufhängebügel lieferbar: ja

Sicherung: Sicherheitstemperaturbegrenzer

Überdruckventil: 8 bar

HiTAC®-Wasserfilter: High Temperature
Activated Carbon



Scannen Sie den QR-Code
und gelangen Sie direkt zu
unseren Montagevideos.

Anschlussschema Flex mit PRO3 und CUBE

Reservoir: CUBE

Spannung: 220 - 240 V

Leistung: 100 W

Kapazität stilles Wasser: 2,4 Ltr/Min.

Kapazität sprudelndes Wasser: 2 Ltr/Min.

Erstkühlzeit*: 30 Min.

Stand-by-Verbrauch: 5 W

Reservoirhöhe: 50 cm

Reservoirbreite**: 15,3 cm
(22,3 cm inkl. CO₂-Zylinder)

Reservoirtiefe**: 27 cm
(34 cm inkl. CO₂-Zylinder)

Min. Wasserleitungsdruck: 200 kPa (2 bar)

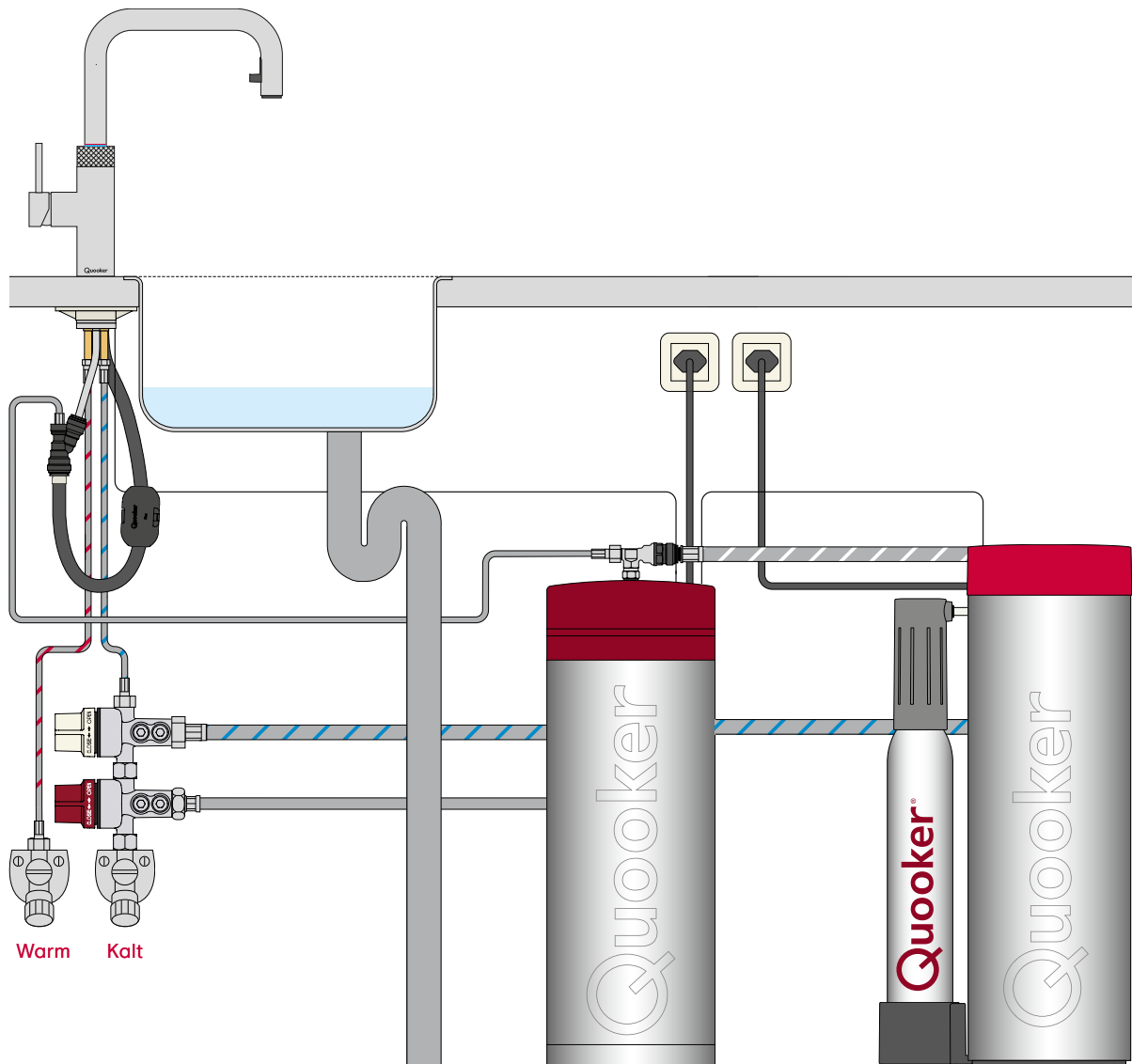
Max. Wasserleitungsdruck: 600 kPa (6 bar)

Max. CO₂-Druck: 400 kPa (4 bar)

Optionaler Wasserfilter: AC + HF

* Durchschnittswerte

** Der große CO₂-Zylinder ist 51,5 cm hoch und 14 cm breit.



Anschlussschema Flex mit COMBI

Reservoir: COMBI

Spannung: 230 V

Leistung: 2200 W

Inhalt: 7 Ltr

Aufheizzeit: 20 Min.

Stand-by-Verbrauch: 10 W

Reservoirhöhe: 49 cm

Reservoirdurchmesser: 20 cm

Hahndurchführung: 35 mm

Max. Betriebsdruck: 8 bar

Menge 40 °C: 27 Liter*

Menge 60 °C: 15 Liter*

Aufhängebügel lieferbar: ja

Temp.regelung COMBI: thermostatisch

Sicherung:

Sicherheitstemperaturbegrenzer

Überdruckventil: 8 bar

HiTAC®-Wasserfilter

Energielabel

Aufgegebenes Kapazitätsprofil: XXS

Energieeffizienzklasse zur

Wassererwärmung: A

Energieeffizienz der

Wassererwärmung: 36%

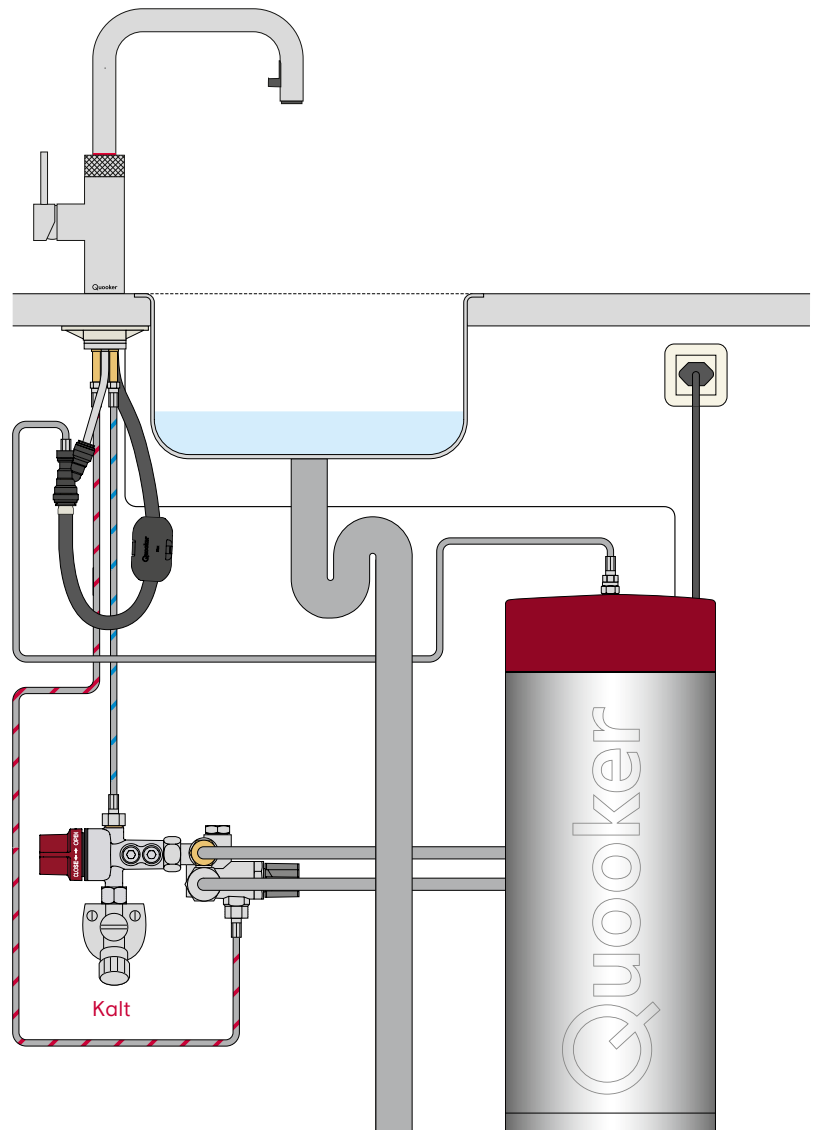
Jährlicher Stromverbrauch: 511 kWh/A

Einstellung der Warmwassertemperatur

des Warmwassergerätes: 40 - 60 °C

Lautstärke-Maßeinheit: - dB

* Durchschnittswerte



Scannen Sie den QR-Code
und gelangen Sie direkt zu
unseren Montagevideos.

Anschlussschema Flex mit COMBI und CUBE

Reservoir: CUBE

Spannung: 220 - 240 V

Leistung: 100 W

Kapazität stilles Wasser: 2,4 Ltr/Min.

Kapazität sprudelndes Wasser: 2 Ltr/Min.

Erstkühlzeit*: 30 Min.

Stand-by-Verbrauch: 5 W

Reservoirhöhe: 50 cm

Reservoirbreite**: 15,3 cm
(22,3 cm inkl. CO₂-Zylinder)

Reservoirtiefe**: 27 cm
(34 cm inkl. CO₂-Zylinder)

Min. Wasserleitungsdruck: 200 kPa (2 bar)

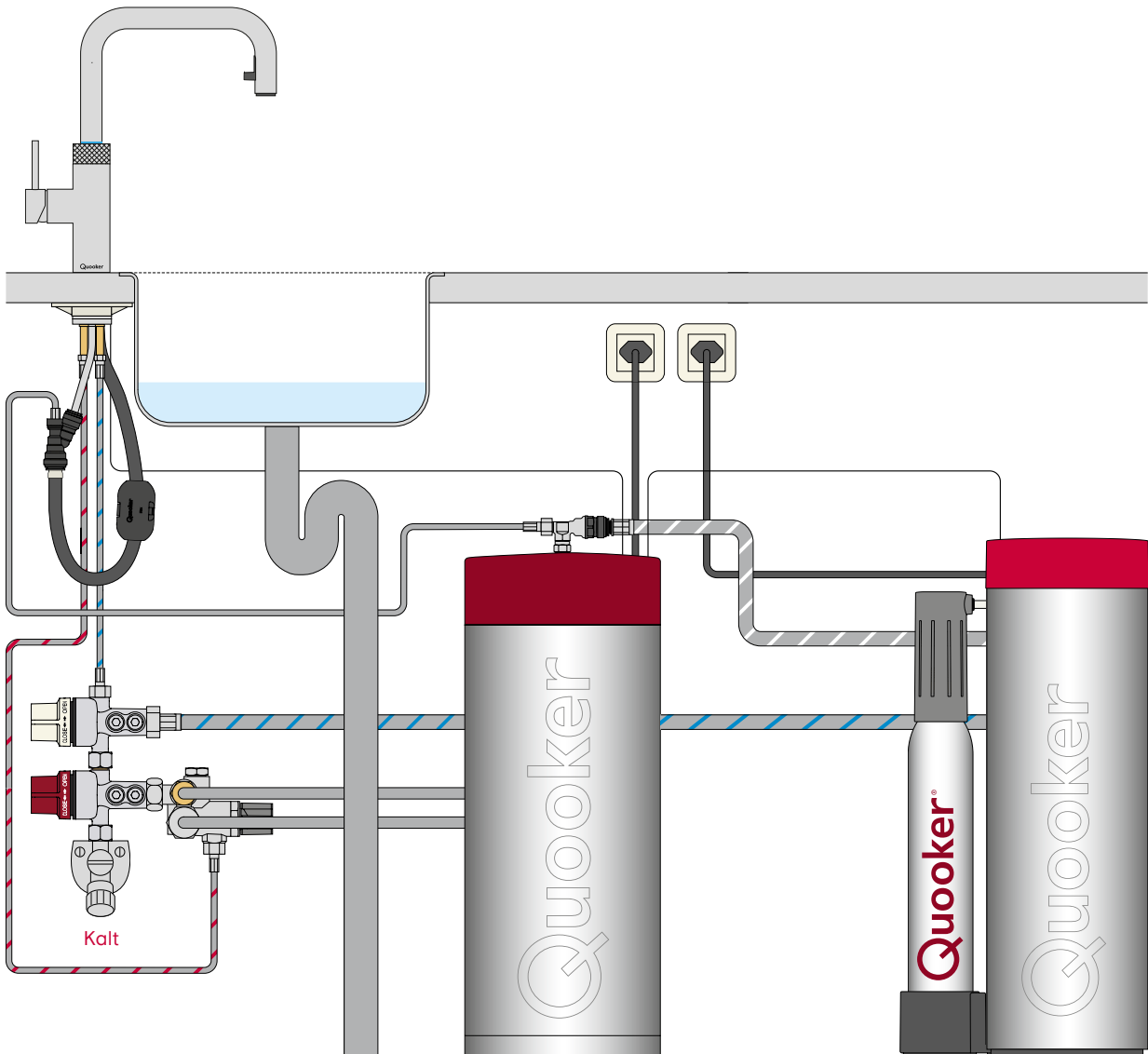
Max. Wasserleitungsdruck: 600 kPa (6 bar)

Max. CO₂-Druck: 400 kPa (4 bar)

Optionaler Wasserfilter: AC + HF

* Durchschnittswerte

** Der große CO₂-Zylinder ist 51,5 cm hoch und 14 cm breit.



Anschlussschema (Classic) Fusion/Front mit COMBI

Reservoir: COMBI

Spannung: 230 V

Leistung: 2200 W

Inhalt: 7 Ltr

Aufheizzeit: 20 Min.

Stand-by-Verbrauch: 10 W

Reservoirhöhe: 49 cm

Reservoirdurchmesser: 20 cm

Hahndurchführung: 35 mm

Max. Betriebsdruck: 8 bar

Menge 40 °C: 27 Liter*

Menge 60 °C: 15 Liter*

Aufhängebügel lieferbar: ja

Temp.regelung COMBI: thermostatisch

Sicherung:

Sicherheitstemperaturbegrenzer

Überdruckventil: 8 bar

HiTAC®-Wasserfilter

Energielabel

Aufgegebenes Kapazitätsprofil: XXS

Energieeffizienzklasse zur
Wassererwärmung: A

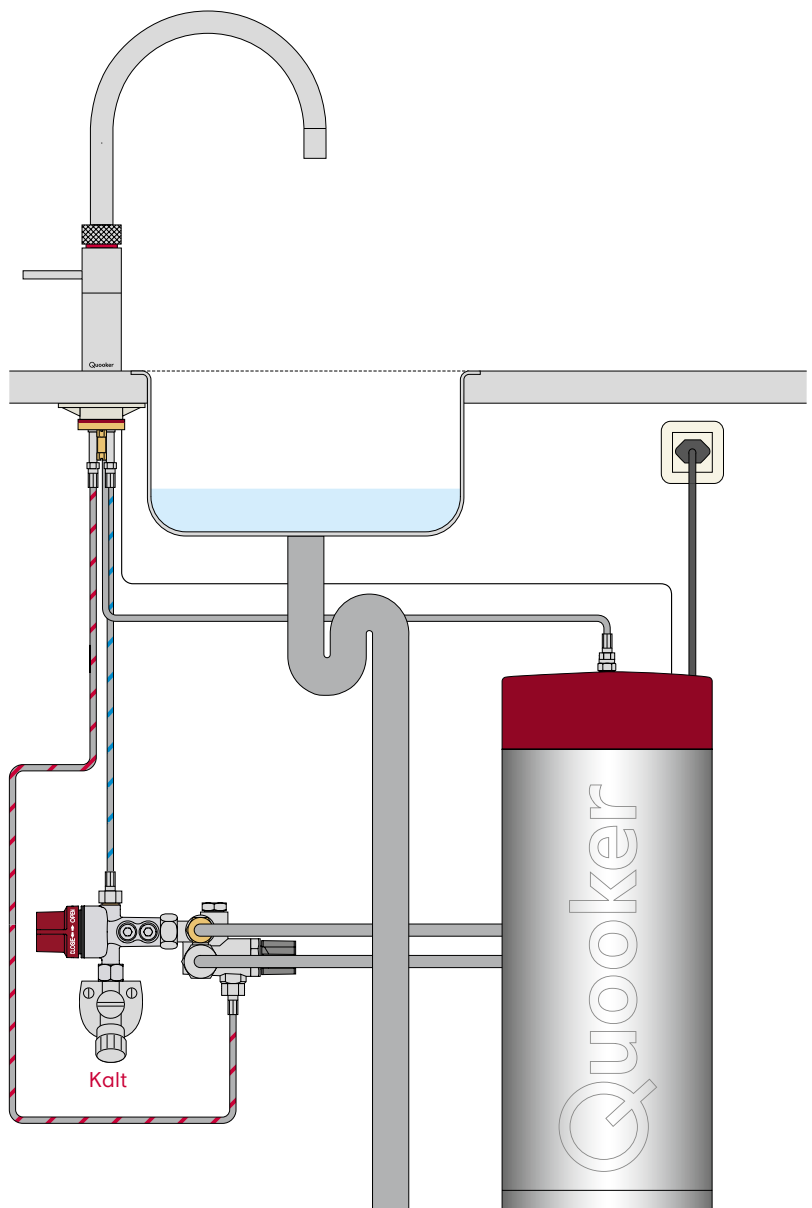
Energieeffizienz der
Wassererwärmung: 36%

Jährlicher Stromverbrauch: 511 kWh/A

Einstellung der Warmwassertemperatur
des Warmwassergerätes: 40 - 60 °C

Lautstärke-Maßeinheit: - dB

* Durchschnittswerte



Scannen Sie den QR-Code
und gelangen Sie direkt zu
unseren Montagevideos.

Anschlussschema (Classic) Fusion/Front mit COMBI und CUBE

Reservoir: CUBE

Spannung: 220 - 240 V

Leistung: 100 W

Kapazität stilles Wasser: 2,4 Ltr/Min.

Kapazität sprudelndes Wasser: 2 Ltr/Min.

Erstkühlzeit*: 30 Min.

Stand-by-Verbrauch: 5 W

Reservoirhöhe: 50 cm

Reservoirbreite**: 15,3 cm
(22,3 cm inkl. CO₂-Zylinder)

Reservoirtiefe**: 27 cm
(34 cm inkl. CO₂-Zylinder)

Min. Wasserleitungsdruck: 200 kPa (2 bar)

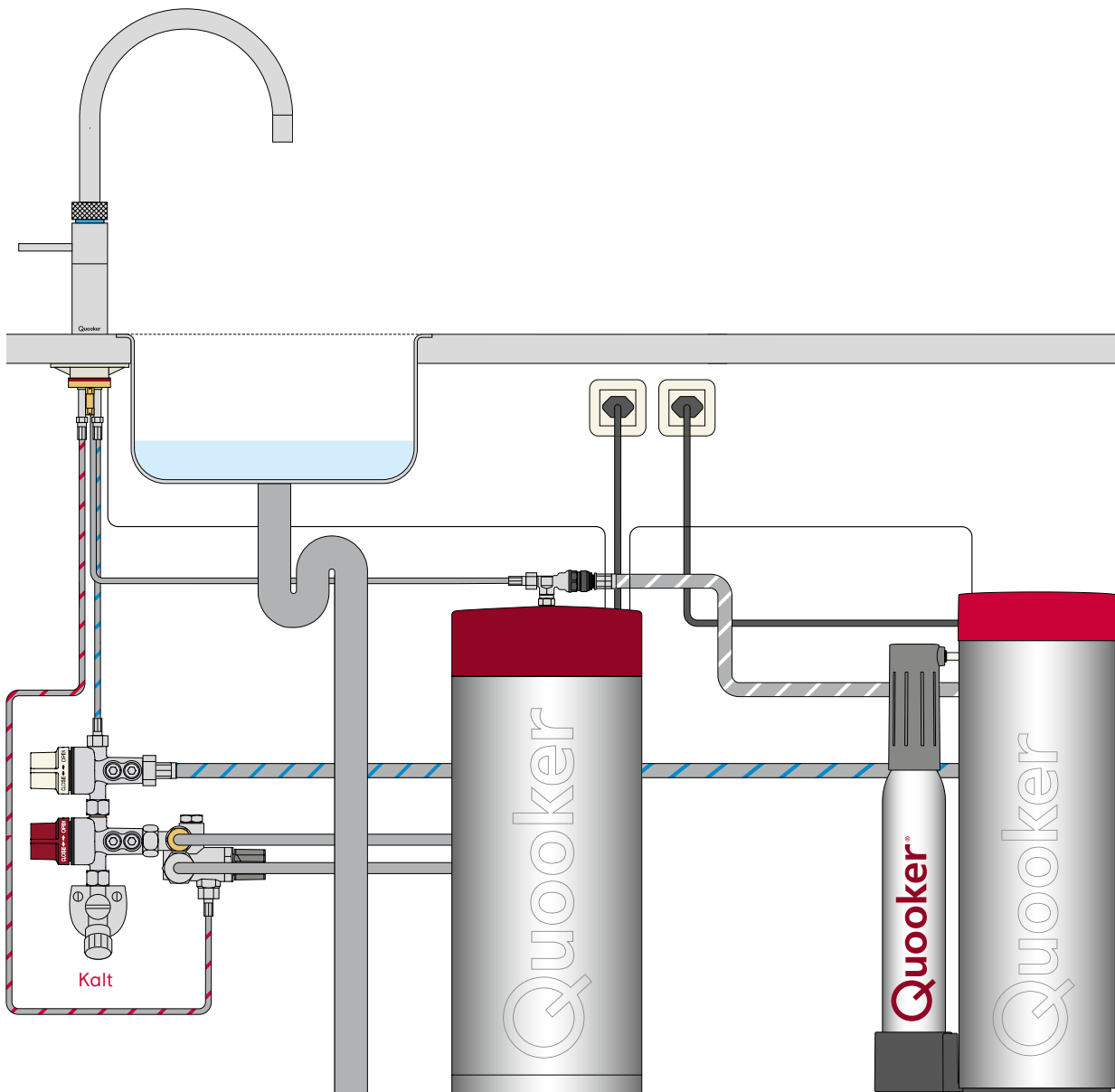
Max. Wasserleitungsdruck: 600 kPa (6 bar)

Max. CO₂-Druck: 400 kPa (4 bar)

Optionaler Wasserfilter: AC + HF

* Durchschnittswerte

** Der große CO₂-Zylinder ist 51,5 cm hoch und 14 cm breit.



Anschlussschema Flex mit COMBI+

Reservoir: COMBI+

Spannung: 230 V

Leistung: 2200 W

Inhalt: 7 Ltr

Aufheizzeit: 20 Min.

Stand-by-Verbrauch: 10 W

Reservoirhöhe: 49 cm

Reservoirdurchmesser: 20 cm

Hahndurchführung: 35 mm

Max. Betriebsdruck: 8 bar

Menge 40 °C: unbegrenzt

Menge 60 °C: unbegrenzt

Aufhängebügel lieferbar: ja

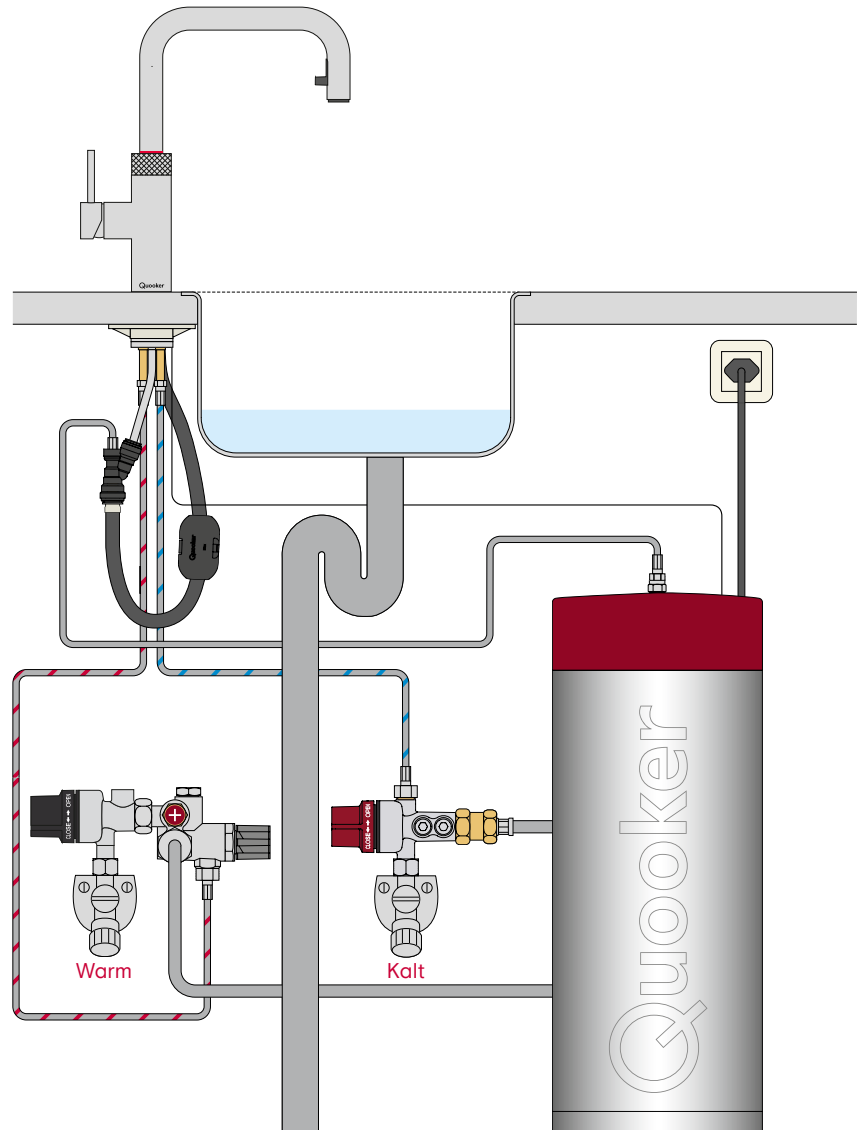
Temp.regelung COMBI: thermostatisch

Sicherung:

Sicherheitstemperaturbegrenzer

Überdruckventil: 8 bar

HiTAC®-Wasserfilter



Scannen Sie den QR-Code
und gelangen Sie direkt zu
unseren Montagevideos.

Anschlussschema Flex mit COMBI+ und CUBE

Reservoir: CUBE

Spannung: 220 - 240 V

Leistung: 100 W

Kapazität stilles Wasser: 2,4 Ltr/Min.

Kapazität sprudelndes Wasser: 2 Ltr/Min.

Erstkühlzeit*: 30 Min.

Stand-by-Verbrauch: 5 W

Reservoirhöhe: 50 cm

Reservoirbreite**: 15,3 cm
(22,3 cm inkl. CO₂-Zylinder)

Reservoirtiefe**: 27 cm
(34 cm inkl. CO₂-Zylinder)

Min. Wasserleitungsdruck: 200 kPa (2 bar)

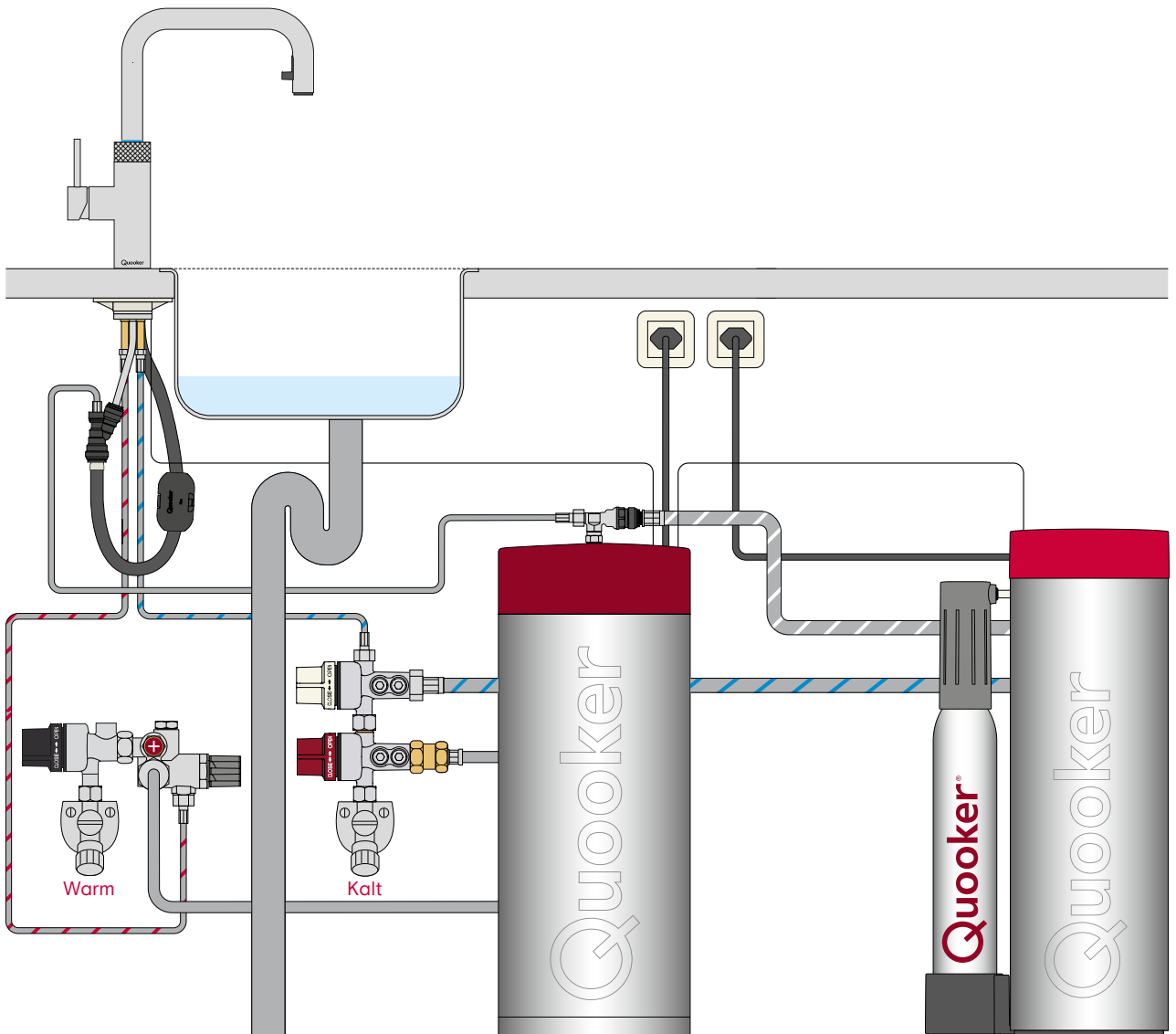
Max. Wasserleitungsdruck: 600 kPa (6 bar)

Max. CO₂-Druck: 400 kPa (4 bar)

Optionaler Wasserfilter: AC + HF

* Durchschnittswerte

** Der große CO₂-Zylinder ist 51,5 cm hoch und 14 cm breit.



Anschlussschema (Classic) Fusion/Front mit COMBI+

Reservoir: COMBI+

Spannung: 230 V

Leistung: 2200 W

Inhalt: 7 Ltr

Aufheizzeit: 20 Min.

Stand-by-Verbrauch: 10 W

Reservoirhöhe: 49 cm

Reservoirdurchmesser: 20 cm

Hahndurchführung: 35 mm

Max. Betriebsdruck: 8 bar

Menge 40 °C: unbegrenzt

Menge 60 °C: unbegrenzt

Aufhängebügel lieferbar: ja

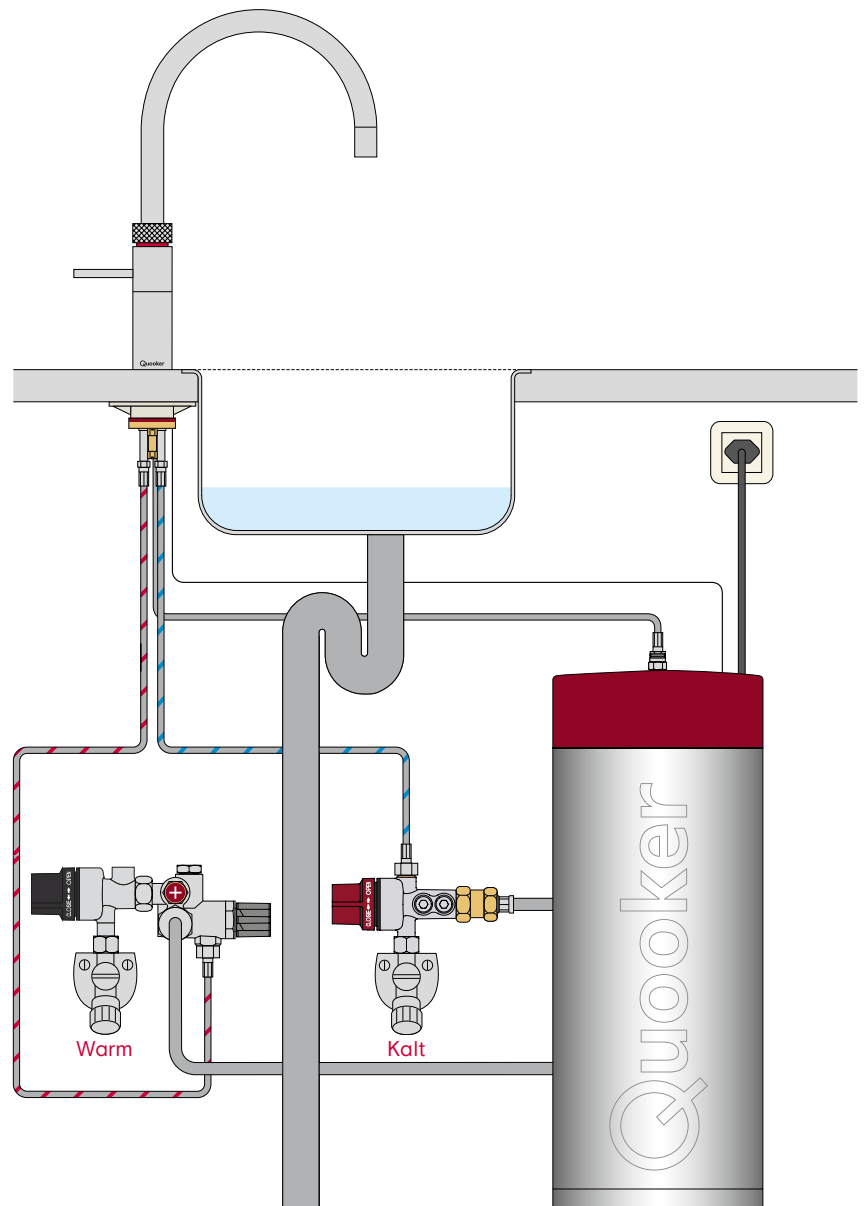
Temp.regelung COMBI: thermostatisch

Sicherung:

Sicherheitstemperaturbegrenzer

Überdruckventil: 8 bar

HiTAC®-Wasserfilter



Scannen Sie den QR-Code
und gelangen Sie direkt zu
unseren Montagevideos.



66 **Artikelnummern
und Preise**

Preisliste

Wählen Sie aus dem Wasserhahn- und Reservoirsortiment. Fügen Sie optional den CUBE hinzu für gekühltes sprudelndes und stilles Wasser.

Front

All-in-One-Wasserhahn



Oberfläche	PRO3	COMBI	COMBI+
Voll-Edelstahl	€ 1570	€ 1870	€ 1870
Schwarz	€ 1790	€ 2090	€ 2090
Gunmetal	€ 1790	€ 2090	€ 2090
Kupfer Rosé	€ 1790	€ 2090	€ 2090

Flex Round/Square

All-in-One-Wasserhahn



Oberfläche	PRO3	COMBI	COMBI+
Verchromt glänzend	€ 1395	€ 1695	€ 1695
Voll-Edelstahl	€ 1570	€ 1870	€ 1870
Schwarz	€ 1790	€ 2090	€ 2090
Gunmetal	€ 1790	€ 2090	€ 2090
Kupfer Rosé	€ 1790	€ 2090	€ 2090
Messing Patina	€ 1870	€ 2170	€ 2170

Fusion Round/Square

All-in-One-Wasserhahn



Oberfläche	PRO3	COMBI	COMBI+
Verchromt glänzend	€ 1395	€ 1695	€ 1695
Voll-Edelstahl	€ 1570	€ 1870	€ 1870
Schwarz	€ 1790	€ 2090	€ 2090
Gunmetal	€ 1790	€ 2090	€ 2090
Kupfer Rosé	€ 1790	€ 2090	€ 2090
Messing Patina	€ 1870	€ 2170	€ 2170
Gold	€ 2390	€ 2690	€ 2690

Classic Fusion Round/Square

All-in-One-Wasserhahn



Oberfläche	PRO3	COMBI	COMBI+
Verchromt glänzend	€ 1615	€ 1915	€ 1915
Voll-Edelstahl	€ 1790	€ 2090	€ 2090
Nickel*	€ 1995	€ 2295	€ 2295
Messing Patina	€ 2070	€ 2370	€ 2370

Nordic Round/Square

Single Tap



Oberfläche	PRO3	COMBI	COMBI+
Verchromt glänzend	€ 1220	€ 1520	€ 1520
Voll-Edelstahl	€ 1420	€ 1720	€ 1720

Classic Nordic Round*

Single Tap



Oberfläche	PRO3	COMBI	COMBI+
Verchromt glänzend	€ 1440	€ 1740	€ 1740
Voll-Edelstahl	€ 1640	€ 1940	€ 1940

Nordic Round/Square

Mischbatterie**



Oberfläche	
Verchromt glänzend	€ 375
Voll-Edelstahl	€ 450

CUBE

Für gekühltes sprudelndes und stilles Wasser



CUBE	€ 1200
------	--------

*Nur als Round erhältlich.

**Die Mischbatterie der Twintaps ist nur in Kombination mit einem Single Tap verfügbar.

UVP inklusive 19% MwSt. und Versand. Änderungen vorbehalten.
Stand März 2026.

Bestellen Sie das Quoker-Set

Schritt 1/6: Wählen Sie den Wasserhahn

	Oberfläche	Artikelnr.	GTIN		
Front	Voll-Edelstahl	FTSST	8720823101280		
	Schwarz	FTBLK	8720823101297		
	Gunmetal	FTGME	8720823111104		
	Kupfer Rosé	FTRCO	8720823111111		
				Round	Square
	Oberfläche	Artikelnr.	GTIN	Artikelnr.	GTIN
Flex	Verchromt glänzend	FXRCHR	8720823110978	FXSCHR	8720823111005
	Voll-Edelstahl	FXRSST	8720823110985	FXSSST	8720823111012
	Schwarz	FXRBLK	8720823110992	FXSBLK	8720823111029
	Gunmetal	FXRGME	8720823104007	FXSGME	8720823104021
	Kupfer Rosé	FXRRCO	8720823104014	FXSRCO	8720823104038
	Messing Patina	FXRPTB	8720823104830	FXSPTB	8720823104847
Fusion	Verchromt glänzend	FNRCHR	8720823101075	FNSCHR	8720823101006
	Voll-Edelstahl	FNRSST	8720823101099	FNSSST	8720823101020
	Schwarz	FNRBLK	8720823101129	FNSBLK	8720823101051
	Gunmetal	FNRGME	8720823105974	FNSGME	8720823105950
	Kupfer Rosé	FNRRCO	8720823105981	FNSRCO	8720823105967
	Messing Patina	FNRPTB	8720823101112	FNSPTB	8720823101044
	Gold	FNRGLD	8720823101105	FNSGLD	8720823101037
Classic Fusion	Verchromt glänzend	CFNRCHR	8720823101211	CFNSCHR	8720823101259
	Voll-Edelstahl	CFNRSST	8720823101228	CFNSSST	8720823101266
	Nickel*	CFNRNIC	8720823101242		
	Messing Patina	CFNRPTB	8720823101235	CFNSPTB	8720823101273
Nordic Single Tap	Verchromt glänzend	NSRCHR	8720823100849	NSSCHR	8720823100887
	Voll-Edelstahl	NSRSST	8720823100863	NSSSST	8720823100900
Classic Nordic Single Tap*	Verchromt glänzend	CNSRCHR	8720823101167		
	Voll-Edelstahl	CNSRSST	8720823101174		
Nordic Mischbatterie**	Verchromt glänzend	NMRCHR	8720823107022	NMSCHR	8720823107008
	Voll-Edelstahl	NMRSST	8720823107039	NMSST	8720823107015

*Nur als Round erhältlich.

**Die Mischbatterie der Twintaps ist nur in Kombination mit einem Single Tap verfügbar.

Schritt 2/6: Wählen Sie das Kochendwasser-Reservoir

Reservoir

	Artikelnr.	GTIN
PRO3	PRO3	8720823100535
COMBI	COMBI	8720823100610
COMBI+	COMBI+	8720823100672

Schritt 3/6: Ergänzen Sie optional den CUBE

CUBE

Für gekühltes sprudelndes und stilles Wasser

	Artikelnr.	GTIN
CUBE	CUBE	8720823111197

Zubehör

Schritt 4/6: Wählen Sie optional Zubehör zum CUBE

CUBE-Zubehör

		Artikelnr.	GTIN
Filter Starter Set (optional)	€ 100	CF	8720823103789
Filter Ersatzkartusche (optional)****	€ 70	CCF	8720823103796
CO ₂ -Zylinder (4 Stück)****	€ 60	CO2	8720823103536
Starter Paket CO ₂ -Zylinder (3 kg)***	€ 250	SK3KG	8720823110961
Refill-Set aus 2 CO ₂ -Zylindern (2×3 kg)*** & ****	€ 190	RK3KG	8720823110954

Schritt 5/6: Wählen Sie optional den Seifenspender

Seifenspender

Oberfläche			Artikelnr. GTIN		Artikelnr. GTIN	
	Kurz	Lang	Kurz	Lang	Lang	
Verchromt glänzend	€ 200	€ 250	SDCHR	8720823103116	ESDCHR	8720823110794
Voll-Edelstahl	€ 250	€ 300	SDSST	8720823103130	ESDSST	8720823110800
Schwarz	€ 350	€ 400	SDBLK	8720823103161	ESDBLK	8720823110817
Gunmetal	€ 350	€ 400	SDGME	8720823105912	ESDGME	8720823103956
Kupfer Rosé	€ 350	€ 400	SDRCO	8720823105929	ESDRCO	8720823103963
Messing Patina	€ 365		SDPTB	8720823103154		
Gold	€ 395		SDGLD	8720823103147		

***UVP für die Artikel SK3KG und RK3KG exkl. Versandkosten.

****Bestellung durch den Endkunden über den Quooker-Webshop.

Schritt 6/6: Wählen Sie optional weiteres Zubehör

Andere

Artikelnr. GTIN

Verlängerungsset vom Hahn zum Quooker-Reservoir

30 cm	€ 15	EHE30	8720823103178
60 cm	€ 30	EHE60	8720823103185
100 cm	€ 50	EHE100	8720823103192
150 cm	€ 75	EHE150	8720823103208

Verlängerungsset CUBE

200 cm	€ 75	EHC200	8720823110282
--------	------	---------------	---------------

Kaltwasserverlängerung vom Eckventil zum Quooker-Reservoir

PRO3 70 cm	€ 55	EHCW70	8720823102812
COMBI(+) 100 cm	€ 100	EHB100	8720823105158

Aufhängebügel

PRO3	€ 80	BKPRO3	8720823101525
COMBI(+)	€ 80	BKCOMBI	8720823101563

Lastenwechsler

	€ 100	PWS	8720823105103
--	-------	------------	---------------

Scale Control R Entkalkungsgerät (inkl. Kartusche)

	€ 245	SCR	8720823103826
--	-------	------------	---------------

Scale Control R Kartusche****

	€ 90	CSCR	8720823103840
--	------	-------------	---------------

Rosette Flex

Verchromt glänzend	€ 20	BRFXCHR	8720823102089
Voll-Edelstahl	€ 30	BRFXSST	8720823102096
Schwarz	€ 35	BRFXBLK	8720823102102
Gunmetal	€ 35	BRFXGME	8720823106469
Kupfer Rosé	€ 35	BRFXRCO	8720823106650
Messing Patina	€ 35	BRFXPTB	8720823111203

Rosette Fusion und Nordic

Verchromt glänzend	€ 20	BRFNCHR	8720823102140
Voll-Edelstahl	€ 30	BRFNSST	8720823102157
Schwarz	€ 35	BRFNBLK	8720823102188
Gunmetal	€ 35	BRFNGME	8720823106476
Kupfer Rosé	€ 35	BRFNRCO	8720823106667
Messing Patina	€ 40	BRFNPTB	8720823102171
Gold	€ 50	BRFNGLD	8720823102164

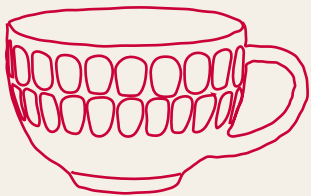
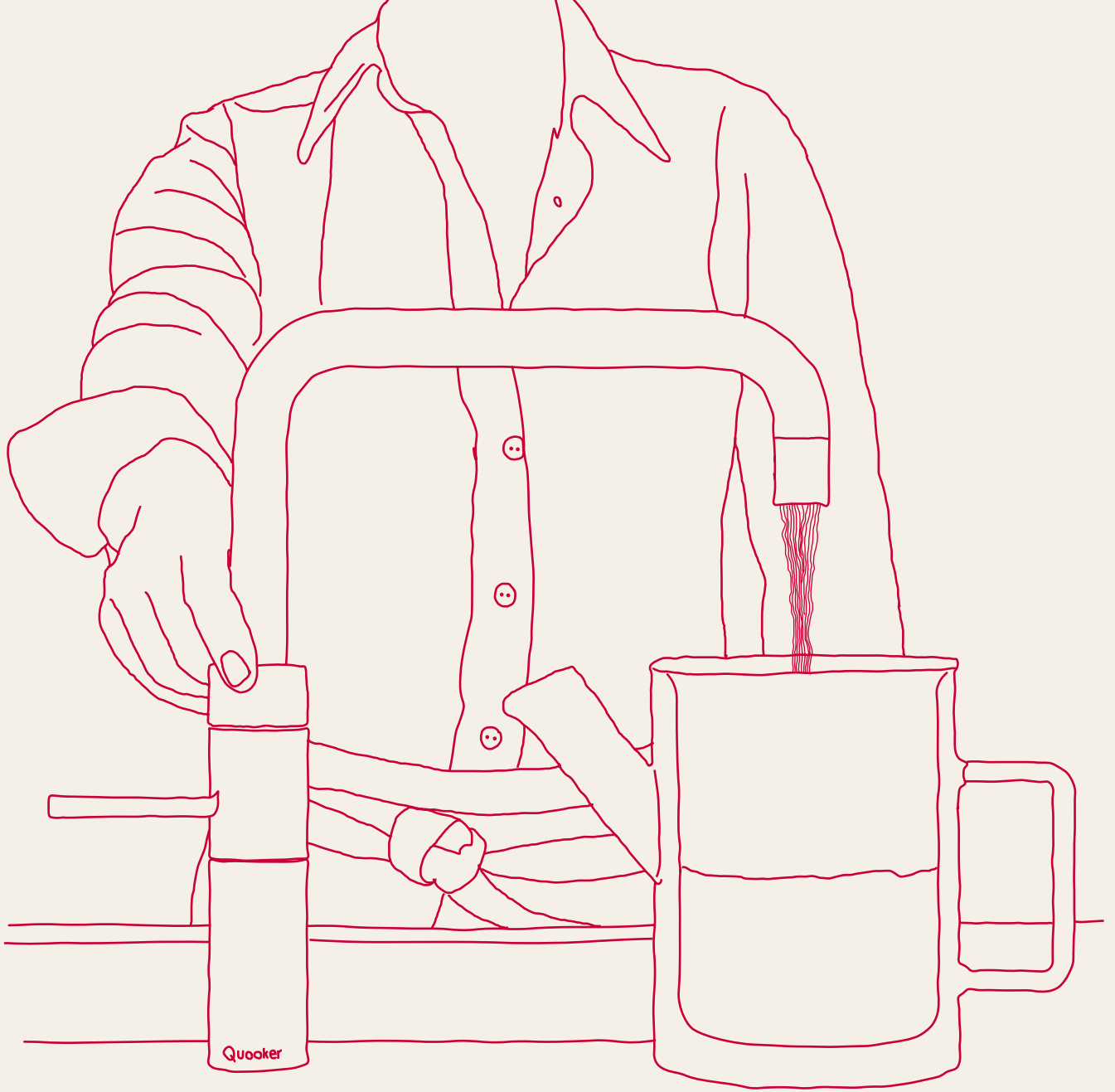
Rosette Seifenspender

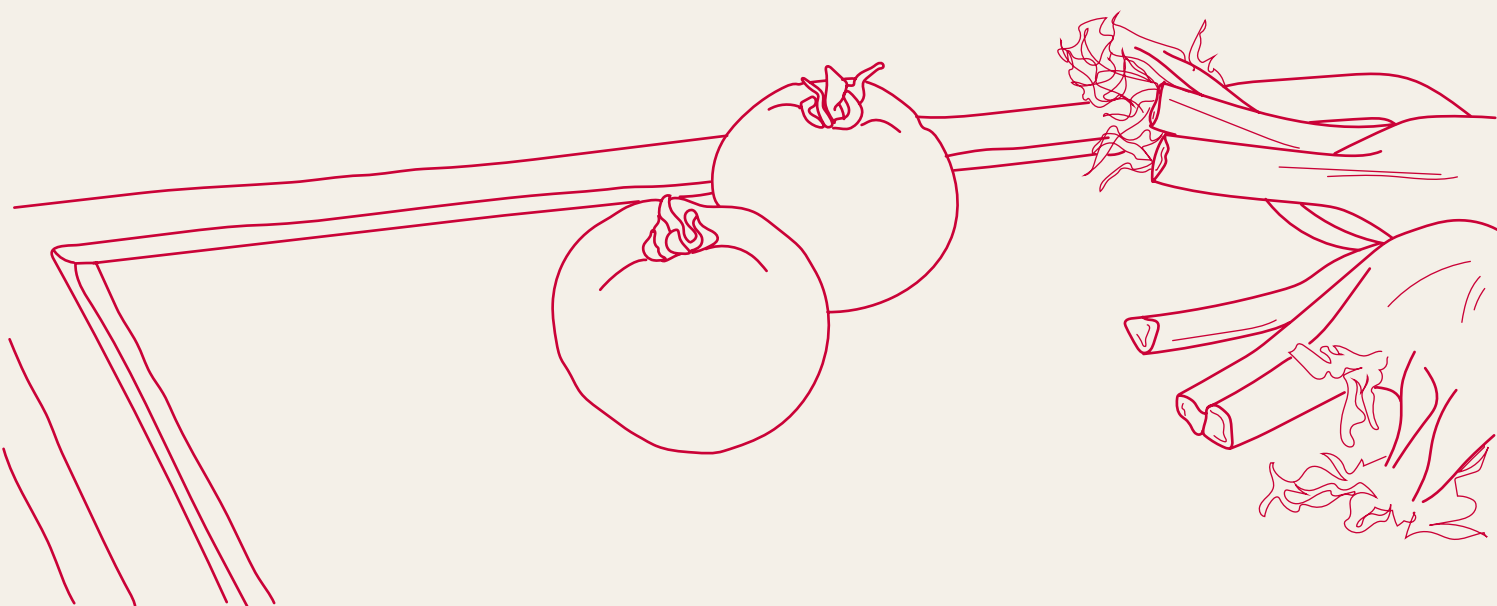
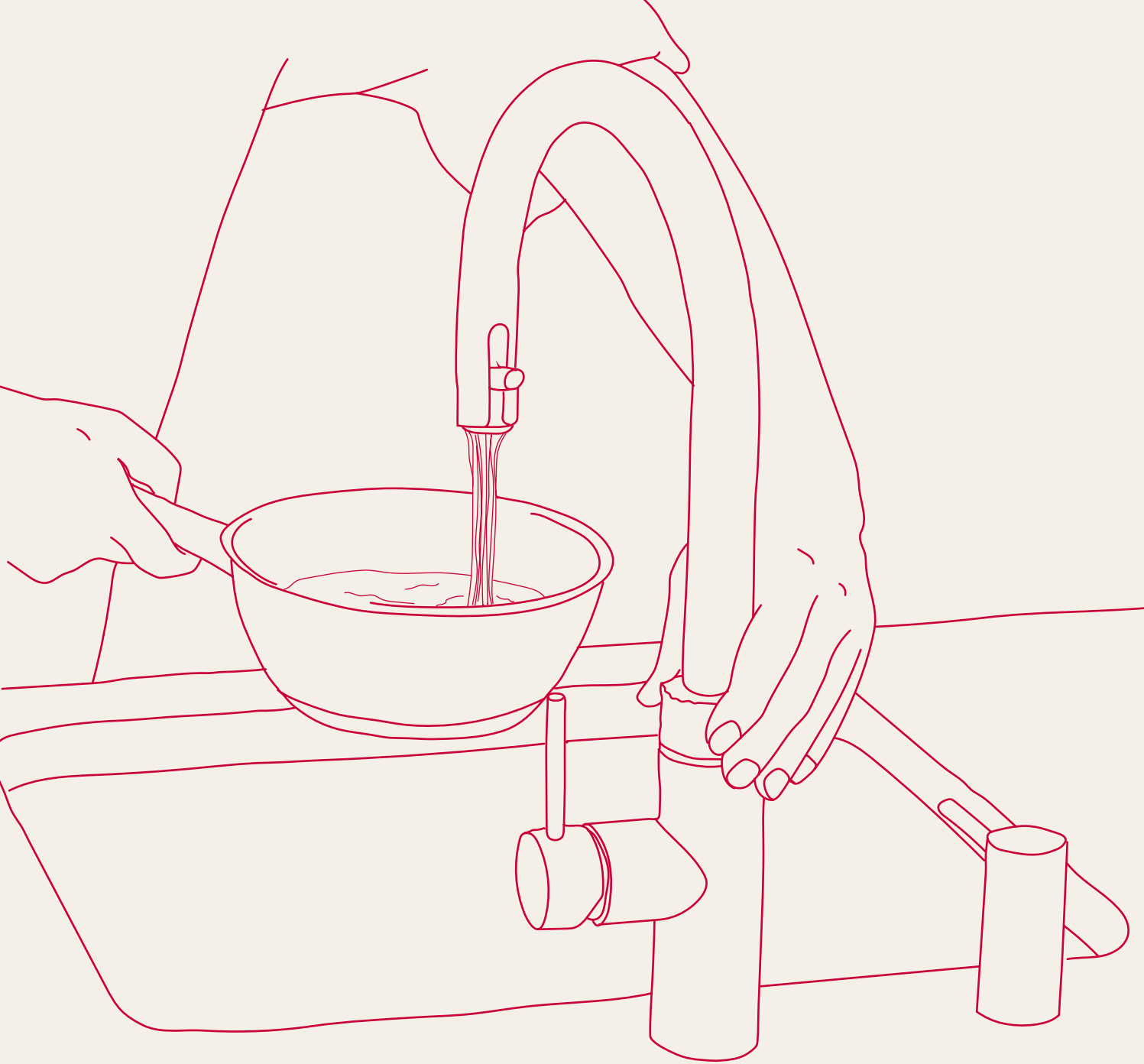
Verchromt glänzend	€ 20	BRSDCHR	8720823102201
Voll-Edelstahl	€ 30	BRSDSST	8720823102225
Schwarz	€ 35	BRSDBLK	8720823102256
Gunmetal	€ 35	BRSDGME	8720823106483
Kupfer Rosé	€ 35	BRSDRCO	8720823106674
Messing Patina	€ 40	BRSDPTB	8720823102249
Gold	€ 50	BRSDGLD	8720823102232

***UVP für die Artikel SK3KG und RK3KG exkl. Versandkosten.

****Bestellung durch den Endkunden über den Quooker-Webshop.

UVP inklusive 19% MwSt. und Versand. Änderungen vorbehalten. Stand März 2026.





Kontaktieren Sie uns!

Quooker Händlerportal



Bei Fragen zum Händlerportal wenden
Sie sich bitte an info@quooker.de

Verkauf und allgemeine Informationen

T +49 2161 621 08 94

F +49 2161 621 08 01

bestellungen@quooker.de

info@quooker.de

Kundendienst

T +49 2161 621 08 94

service@quooker.de

Marketing-Themen und POS-Bestellungen

T +49 2161 621 08 00

marketing@quooker.de

vkf@quooker.de

Quooker Deutschland GmbH

Myllendonker Str. 1

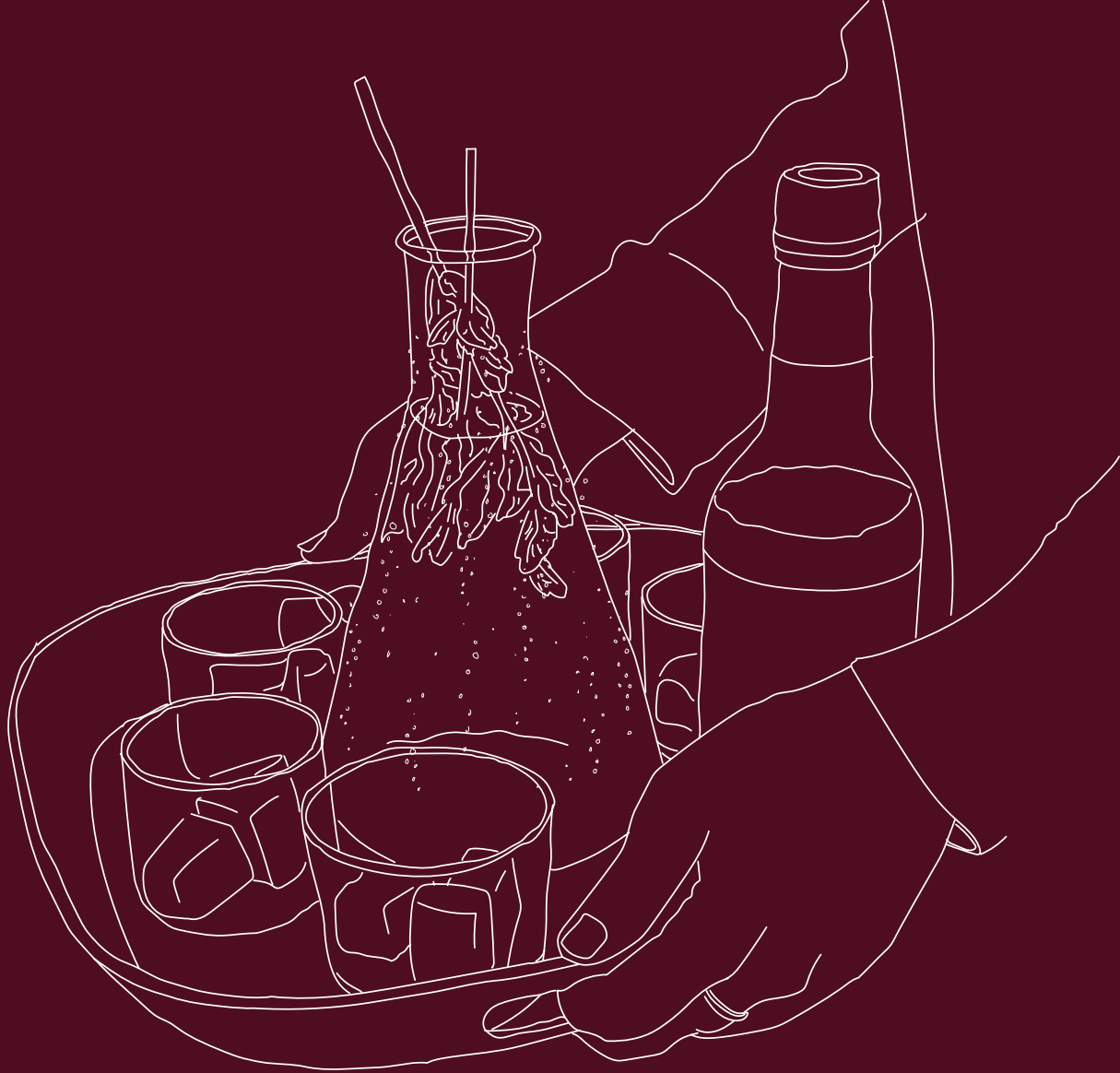
41352 Korschenbroich

T +49 2161 621 08 00

F +49 2161 621 08 01

info@quooker.de

www.quooker.de



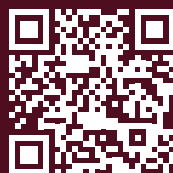
Digitale Produktschulung

Erweitern Sie Ihr Quooker-Wissen oder frischen Sie es auf! Scannen Sie den QR-Code und gelangen Sie direkt zu unserem digitalen Produkttraining. Alternativ besuchen Sie uns auf quooker.de/produkttraining.



Quooker Händlerportal

Mit dem Quooker Händlerportal haben wir eine digitale Plattform geschaffen, auf der Sie alle relevanten Informationen, Materialien und Daten gebündelt finden – von Bildmaterial und Installationsanleitungen bis hin zur Bestellmöglichkeit im Webshop.



Quooker®